

Función y aplicaciones

Controlador digital de temperatura para aplicaciones generales con salidas a relés, de sencilla configuración.

Para utilización en aplicaciones domésticas, comerciales e industriales: Sistemas de climatización: calefacción y refrigeración, ventilación, equipos de procesamiento de alimentos, etc.

Características

Configuración intuitiva y sencilla.

Selección de modo de funcionamiento: Calentar ó enfriar

Reserva de memoria de programación de 10 años.

Alimentación directa multitensión, ambas corrientes: 100~240Vca/cc. Función CONTROL mediante activación de salida a relé de alta capacidad.

Alarma independiente con salida a relé.

Panel frontal precintable.

Pantalla LCD con retro iluminación permanente.

Temperatura de control: -25°C ~ +130°C. Medición: -55°C~ +150°C.

Fijación y formato DIN de solo 2 módulos.

Prestaciones

Tensión de alimentación A1-A2	220Vca (24~240Vca)
Frecuencia	50/60Hz
Consumo	1,5W
Rango temperatura de control	-25°C ~ +130°C
Rango temperatura de medición	-55°C ~ +150°C
Histéresis	1~30°C
Rango de corrección	-9 ~ 9°C
Mínimo valor configurable	1°C
Pantalla	LCD con retroiluminación
Reserva de memoria de programa	10 años
Contacto salida de CONTROL	1NO
Capacidad contacto 11-14	16A 250V~ AC21 / 2A 250V~ AC23 12A 24Vcc DC22
Tensión de aislación	250V~
Fusible de protección	15A gL / gG
Contacto salida de ALARMA	1NO
Capacidad contacto 21-24	2A 250V~ AC21
Fusible de protección	2A gL / gG
Endurancia mecánica/eléctrica (1)	10 ⁶ / 10 ⁵ maniobras
Grado de protección	IP20 (IP40 con panel)
Grado de polución	3
Altitud	2000m
Temperatura ambiente	-20°C~55°C (humedad ≤50% a 40°C)
Capacidad de conexionado	Cu 0,5~1,5mm ²
Torque	0,5N/m
Montaje	Riel DIN NS35 (TH-35 IEC60715)
Norma	IEC 60947-5-1

(1) valores válidos para los 2 contactos.

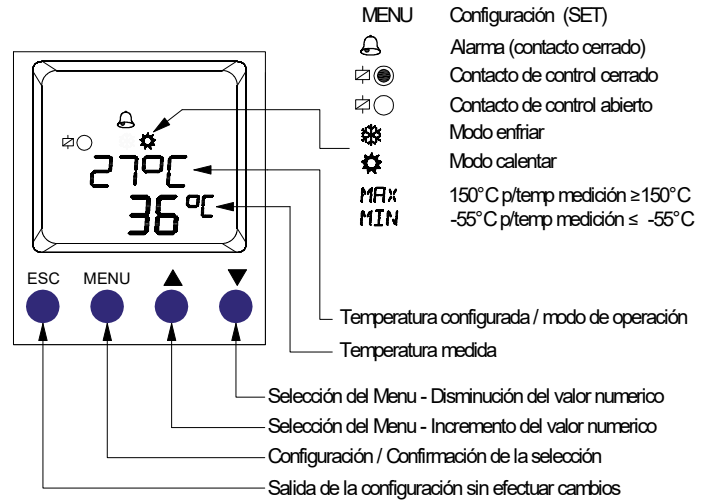
Sensor de temperatura

Modelo	RT801
Tipo semiconductor Si	KTY81-210 (PTC Típico 2000Ω/25°C)
Cubierta	Acero inoxidable
Cable	Cu 2x0,3mm ² /2,5m - Siliconado

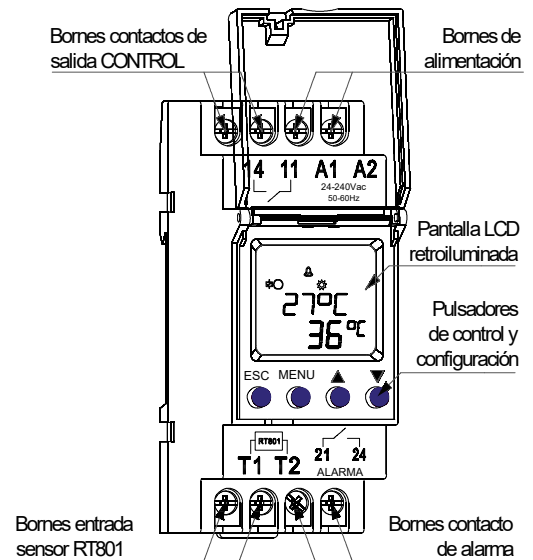
Precauciones para instalación y uso seguro

1. La instalación debe ser efectuada únicamente por personal técnico calificado.
2. **BAWELECTRIC SA.** no asume ninguna responsabilidad frente a daños o consecuencias producidas por la incorrecta instalación, manipulación o uso indebido de este producto.
3. Desconecte y verifique la ausencia de tensión antes de instalar y conectar.
4. No emplee el Relé en redes con tensiones y características distintas para las cuales fue diseñado. En caso de requerir maniobrar cargas mayores a las admisibles se deberá emplear un contactor auxiliar apropiado.
5. No abra la caja del relé, puede resultar peligroso además de invalidar la garantía.
6. No utilice este producto para cualquier otro propósito que para el que fue diseñado.
7. Verifique que las conexiones de los terminales sean las correctas y estén debidamente ajustados. Emplee conductores apropiados.
8. No limpie el dispositivo con solventes o productos similares.
9. De ser necesario, este equipo debe ser reparado únicamente por **BAWELECTRIC SA.**
10. Este relé está diseñado para montaje únicamente en riel DIN NS35, en áreas limpias, dentro de un gabinete, protegido de la suciedad, humedad e insectos.

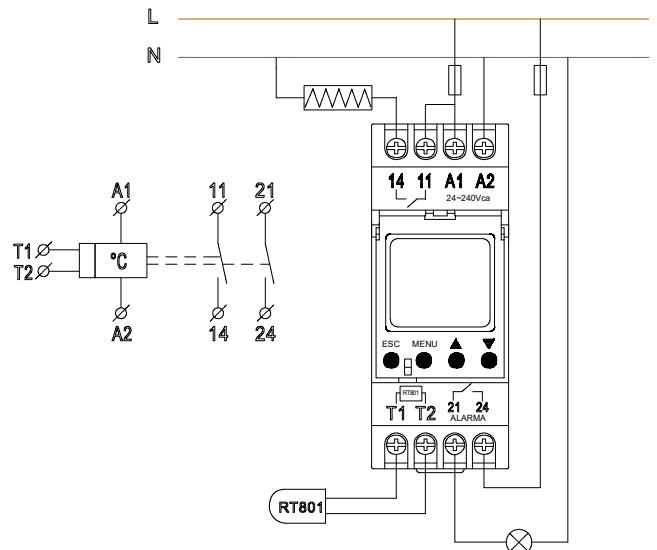
Pantalla de visualización y pulsadores

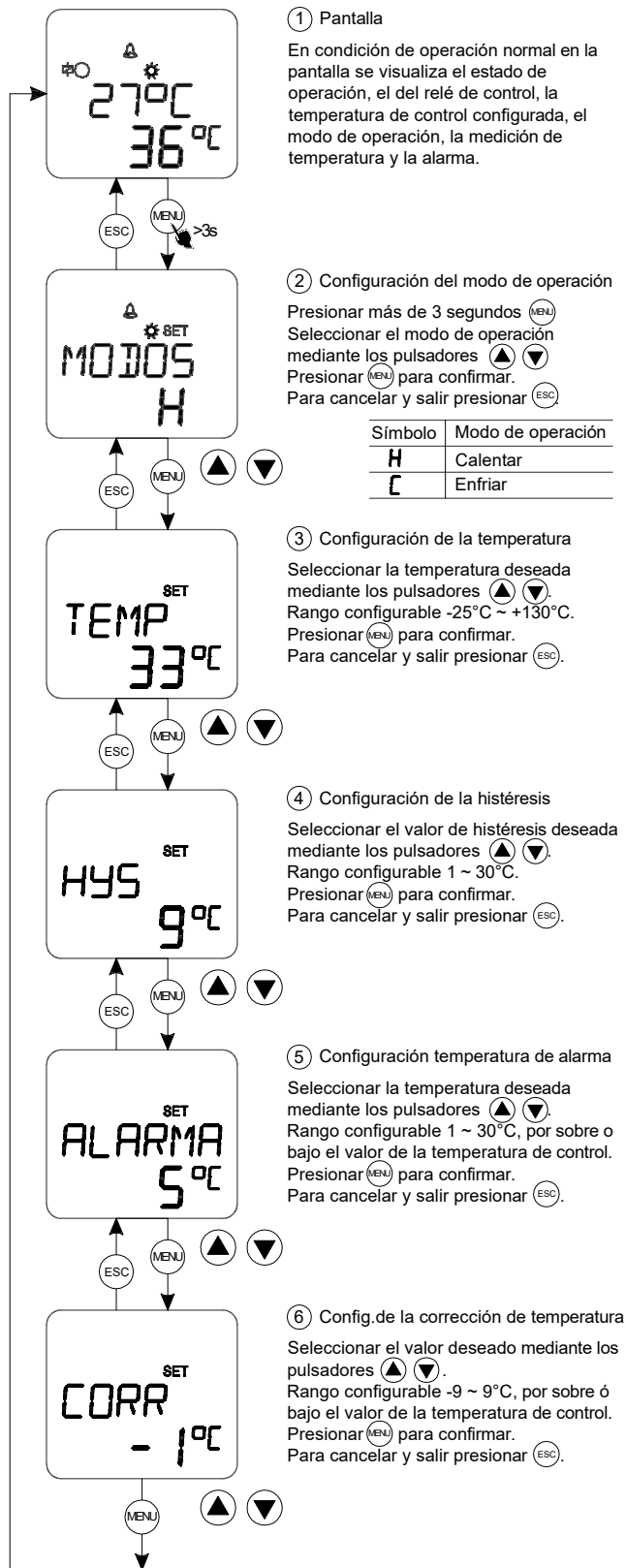


IMPORTANTE: Cuando la temperatura de medición sea $\geq 150^\circ\text{C}$ ó $\leq -55^\circ\text{C}$, el display indicara solo 150°C ó -55°C y la leyenda MAX ó MN respectivamente.



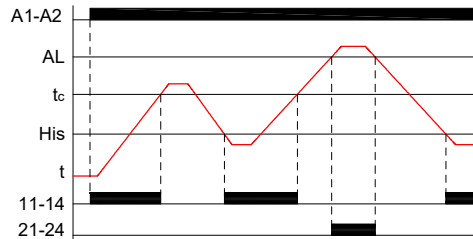
Esquema básico de conexionado





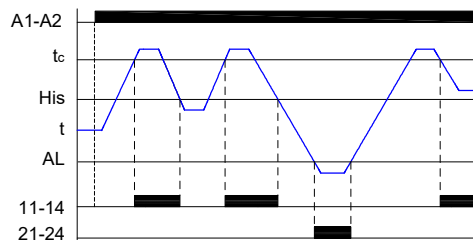
Presionando (▲) más de 0,5s, se incrementa el valor numérico rápidamente.
Presionando (▼) más de 0,5s, decrece el valor numérico rápidamente.

Modo de calentamiento



Control: Cuando se alimenta el controlador la temperatura de medición t es inferior a la de control t_c , por lo cual el contacto 11-14 pasa a ON. Una vez alcanzado el valor t_c deseado, el contacto 11-14 se abre OFF. Mientras la temperatura de medición t esta comprendida dentro de la banda de histéresis esta situación no se modificara. Cuando el valor de t este por debajo del valor de histéresis el contacto 11-14 pasara a ON.
Alarma: Cuando la temperatura de medición t este por debajo del valor configurado para AL, se cerrara el contacto 21-24.

Modo de enfriamiento



Control: Cuando se alimenta el controlador la temperatura de medición t es superior a la de control t_c , por lo cual el contacto 11-14 pasa a ON. Una vez alcanzado el valor t_c deseado, el contacto 11-14 se abre OFF. Mientras la temperatura de medición t esta comprendida dentro de la banda de histéresis esta situación no se modificara. Cuando el valor de t este por debajo del valor de histéresis el contacto 11-14 pasara a ON.
Alarma: Cuando la temperatura de medición t este por arriba del valor configurado para AL, se cerrara el contacto 21-24.

Dimensiones (mm)

