

Relés integrales de tensión autoalimentados, destinados al monitoreo y protección eficaz de sistemas trifásicos.

Conforme a Normas IEC 60947-5-1 e IEC 60255-6. Son apropiados para la supervisión y protección complementaria de motores trifásicos asíncronos. Su diseño emplea un microprocesador digital específico de alta precisión y sensibilidad. Su construcción utiliza tecnología SMT.

Mediante la medición y el análisis de los vectores de las tensiones compuestas (amplitud y fase) se detecta la secuencia positiva ó directa (fase **V** con 120° de retraso respecto de fase **U** y fase **W** con 120° de retraso respecto de fase **V**) así como la detección de desequilibrio y falla de fase. Este control por desfase entre tensiones y no por niveles de tensión asegura que el relé actúa perfectamente aunque haya retornos al haber motores en marcha conectados a la red que se desea proteger.

### Proveen protección por:

- Baja tensión (Subtensión)
- Tensión elevada (Sobretensión)
- Desequilibrio de fases (asimetría)
- Falla de una de las fases
- Secuencia de fases incorrecta
- Simultaneidad lado línea - lado carga
- RUT33-1QD
- Sobretemperatura por PTC



IEC 60947-4-1

Para facilitar su configuración y evitar errores de ajuste todas las magnitudes indicadas en su cara frontal están expresadas en sus valores y unidades respectivas.



Características técnicas	RUT33-1QD	RUT33-1Q
Tipo de circuito fases-hilos	3f-3h	
Tensión de alimentación (TRMS) Ue	V	L/L: 380
Sobretensión >U, rango ajustable	V	399-494
Histéresis reposición >U	V	-6
Subtensión <U, rango ajustable	V	266-361
Histéresis reposición <U	V	+6
Asimetría	%	5 2-10
Temporización (retardo) "Disparo"	s	0,1-10 (±1%)
Temporización (retardo) "Reposición"	s	180 2
Secuencia de fases		• •
Falla/falta de fase ó Neutro (0,5*Ue)		• •
Protección Temperatura PTC		≤500Ω/≥2kΩ
Tiempo de disparo por Temp.	s	≤1
Protección lado carga		•
Frecuencia	Hz	50
Consumo	VA	<8 <4
Precisión tensión		±1%
Tipo de ajustes		Analógicos
Reset		Manual Auto
Contacto auxiliar: 1 inversor	Ith: 5A, AC15 1,5A/220V - 0,95A/415V	
Fusible de protección	415V máx 4A aR	
Terminales	Apretador mordaza/tornillo M3,5	
Capacidad de conexionado	Cu 0,5-2,5mm <sup>2</sup> (IRAM NM 247-3)	
Torque	Nm	1
Fijación	Riel DIN NS35	
Dimensiones Cuerpo	mm	44x76x77
Temperatura de funcionamiento	-5°C / +45°C Altitud ≤2000m	
Humedad relativa	90% s/condensación	
Grado de protección	IP20	
Grado de polución	3	
Categoría de utilización	II	

**Funcionamiento básico:** El relé conecta sólo cuando todas las tensiones se hallan dentro de los parámetros configurados y vectorialmente correctos (cierra contacto 11-14) y desconecta ante cualquier fallo.

**Subtensión (<U) - Sobretensión (>U):** Todos los modelos permiten configurar el intervalo de tensiones de operación normal y los umbrales de disparo (Fig. 1).

Cuando la tensión de cualquier fase cae por debajo ó excede los valores de los umbrales configurados, el LED de indicación de falla se enciende, transcurrido el tiempo de retardo establecido (T2) se produce el disparo (cambio de estado del contacto de salida), si durante este periodo se restablece la tensión a los valores normales no se efectiviza el disparo.

Luego de producido el disparo y cuando la tensión retorna a sus valores normales el LED de falla se apaga y el relé se restablece automáticamente una vez transcurrido el tiempo de conexión preestablecido (T1). Si el valor de tensión excede el 1,5Ue, el relé reacciona produciendo el disparo en <1s.

**Asimetría:** Si las tensiones de alimentación no son idénticas entre sí, se tendrá la condición de desequilibrio: (Umáx-Umin)/Un x 100 (Fig. 2), lo cual obliga a la reclasificación de la potencia útil de los motores asíncronos (Fig. 3), debido al incremento de las pérdidas y por ende de la temperatura. Cuando el valor de asimetría excede el valor configurado, el LED de indicación de falla respectivo se enciende y luego de transcurrido el tiempo de retardo configurado (T2) se produce el disparo, si durante este periodo se restablecen las condiciones de simetría de tensiones, el disparo no se efectúa.

Luego de producido el disparo y cuando el desbalance retorna a sus valores normales, el relé se restablece automáticamente una vez transcurrido el tiempo de conexión determinado (T1) y el LED de falla se apaga.

**Secuencia de Fases:** Si se conecta incorrectamente la secuencia de fases, el relé no actúa (no se modifica el estado del contacto auxiliar) y el LED respectivo se enciende señalizando la falla. Se considera L1 L2 L3 como secuencia positiva y L1 L3 L2 como secuencia negativa. El relé se restablece automáticamente tan pronto la secuencia de fases sea positiva.

**Falla de fase:** Cuando la tensión de cualquier fase cae por debajo de 0,5Ue, se produce el disparo instantáneo y los LED de indicación de falla se encienden. Cuando la tensión de fase retorna a sus valores normales el relé se restablece automáticamente una vez transcurrido el tiempo de reposición determinado (T1) y la señalización de la falla desaparece.

**Falla de Neutro** (solo en modelos de 4 hilos): Cuando se produce la falta ó falla del Neutro, se produce el disparo instantáneo y los LED de indicación de falla se encienden. Cuando el neutro retorna a su valor y configuración vectorial normal el relé se restablece automáticamente una vez transcurrido el tiempo de Reposición determinado (T1) y la señalización de la falla desaparece.

**Protección contra temperatura mediante PTC,** sólo disponible para modelos que tienen la función: Cuando la resistencia del Termistor conectado a R1-R2 es ≥2kΩ se produce la actuación y disparo del relé y la intermitencia del LED Normal, señalizando la falla.

Cuando la resistencia del Termistor (R1-R2) esté por debajo del valor establecido ≤500Ω el relé se restablece automáticamente y el LED Normal vuelve a su estado de encendido fijo. En caso de no emplear esta función se debe efectuar un puente entre los bornes R1-R2.

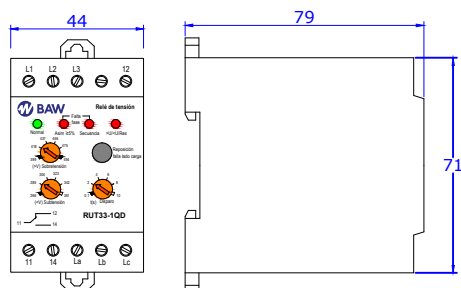
**Protección de simultaneidad lado Línea - lado Carga,** función disponible solo para el modelo **RUT33-1QD:**

Monitorea la simetría y concordancia entre las tensiones de alimentación y las de la carga.

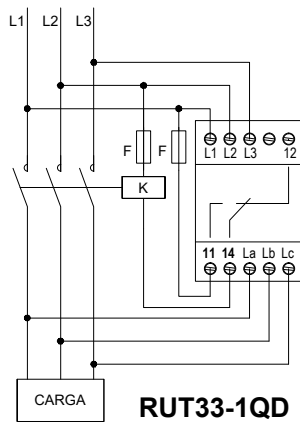
Si los valores difieren se produce el disparo instantáneo del relé y la señalización de la falla por medio del LED identificado como "Res", "Falla del lado carga". La reposición del relé debe efectuarse manualmente mediante el pulsador ubicado en la cara frontal del relé ó mediante la desenergización.

Todas las restantes funciones de protección del relé poseen un tiempo de conexión y/o reposición automática de 180s (T1), a partir de la normalización de las tensiones.

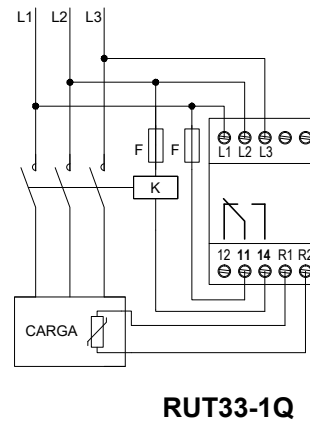
### Dimensiones (mm)



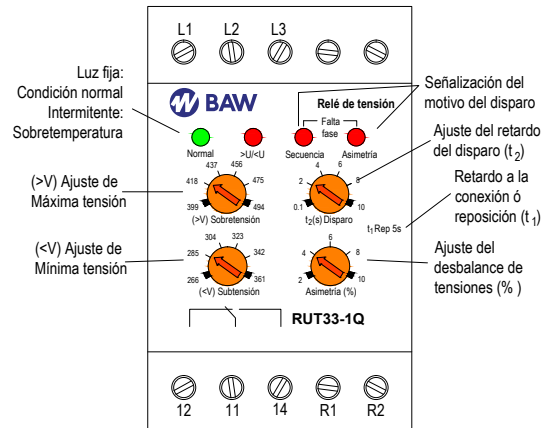
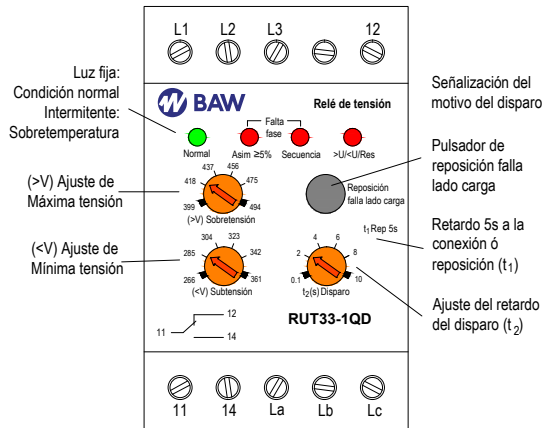
## Diagramas de conexiones básicos



RUT33-1QD



RUT33-1Q



## Diagramas de funcionamiento

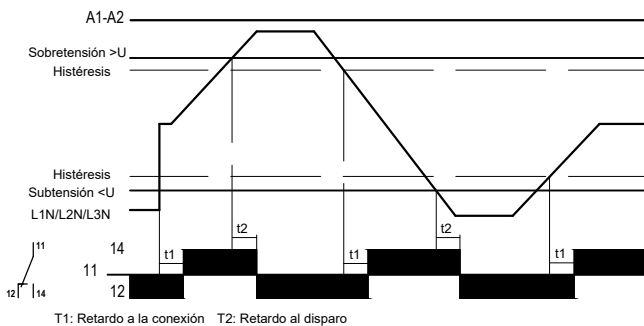


Fig. 1

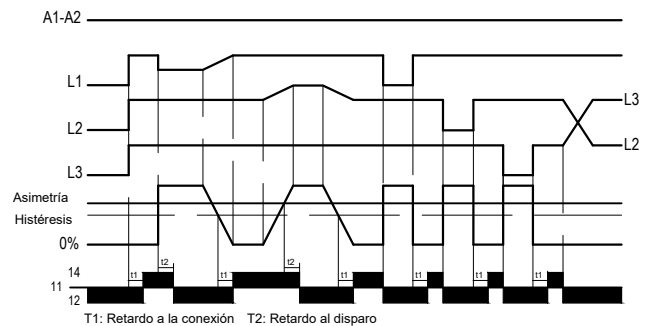


Fig. 2

## Precauciones para instalación y uso seguro

**La instalación y configuración debe ser efectuada únicamente por personal técnico calificado.**

- 1) Desconecte y verifique la ausencia de tensión antes de instalar y conectar el relé.
- 2) No emplee el relé en redes con tensiones ó características distintas para las cuales está especificado.
- 3) Configure los valores de protección en forma apropiada para hacer efectivo su funcionamiento
- 4) No abra la caja del relé, puede resultar peligroso además de invalidar la garantía del mismo.
- 5) No utilice este producto para cualquier otro propósito que para el que fue diseñado.
- 6) No limpie el dispositivo con solventes o productos similares.
- 7) Verifique que las conexiones de los terminales sean las correctas.
- 8) En caso de ser necesario, este equipo debe ser reparado únicamente BAW ELECTRIC S.A.
- 9) Este relé está diseñado para montaje únicamente en riel DIN NS35, en áreas limpias, proteger de la suciedad, humedad e insectos.
- 10) BAW ELECTRIC S.A. no asume ninguna responsabilidad frente a cualquier consecuencia surgida del uso indebido de este producto.

## Rendimiento del motor en función de la tensión

