



TRANSFERENCIA AUTOMÁTICA ENTRE 2 FUENTES DE SUMINISTRO ELÉCTRICO

ATS4P-S



MANUAL DE INSTALACIÓN Y CONFIGURACIÓN

APLICACIÓN

La ATS4P-S es un equipo destinado a la Transferencia Automática o Manual entre 2 redes o fuentes de alimentación eléctrica, permitiendo la continuidad del suministro eléctrico al consumo ante una interrupción no deseada. Básicamente RED I (Normal) con suministro de la compañía distribuidora de energía y RED II (Reserva) con suministro desde un grupo electrógeno u otra fuente alternativa. Está equipada con interruptores de maniobra de 4 polos con protección termomagnética conforme IEC 60898-1. La ATS posee una lógica de transferencia y secuencia de restablecimiento por presencia y ausencia de tensión para su intervención. Su diseño con un único comando para ambos interruptores, asegura la imposibilidad de un paralelo de Redes. Está destinada a instalaciones comerciales, oficinas y pequeñas industrias. Cumple con las prescripciones de la IEC 60947-6-1.

LÓGICA DE FUNCIONAMIENTO

Operación Manual: seleccionando el modo Manual, se puede seleccionar la RED mediante el mando rotativo frontal, el que además señala la RED habilitada o ninguna.

Operación Automática por defecto: la RED Normal es prioritaria, cuando la tensión de la fase L1 está dentro de los valores configurados el interruptor se cierra en forma automática. Cuando esta tensión difiere de los valores configurados se predispone la transferencia a la RED de Reserva cuando se detecte y verifique la alimentación dentro de los parámetros normales, este cambio se produce en <5s, alcanzado este intervalo se produce el cambio de fuente. Cuando retorna la RED Normal a sus condiciones de suministro normales se temporiza esta situación, y si las condiciones perduran se efectúa el retorno a la RED Normal. Cuando ambas REDES están ausentes, la primera en normalizarse será conectada.

IMPORTANTE: Este modelo solo mide y sensa la tensión de la fase L1 de ambas redes. No detecta falta de tensión de las fases L2 y L3.

CONSTRUCCIÓN

Este producto posee un diseño modular, los componentes de ejecución, el mecanismo de transmisión, el circuito de control y los interruptores son completamente independientes. La salida a la carga no requiere vincular los interruptores de las Redes.

ATENCIÓN

Este Manual contiene información de las características técnicas relevantes del equipo y es solo una guía para la instalación y utilización del mismo. La instalación, configuración y mantenimiento de este equipo solo debe ser efectuada por profesional técnico calificado y matriculado y conforme a la legislación nacional vigente y a los lineamientos de este manual.

Para las tareas de instalación y mantenimiento los 2 suministros eléctricos deben estar desenergizados, y verificar la ausencia de tensión mediante instrumental apropiado.

Verifique que el equipo este debidamente conectado a tierra, la cual debe tener el valor conforme a la reglamentación vigente. El equipo posee un grado de protección mecánica IP20, por lo cual debe instalarse en el interior de un gabinete.

BAW Electric S.A. no asume ninguna responsabilidad legal por uso indebido efectuado por personas sin formación técnica.

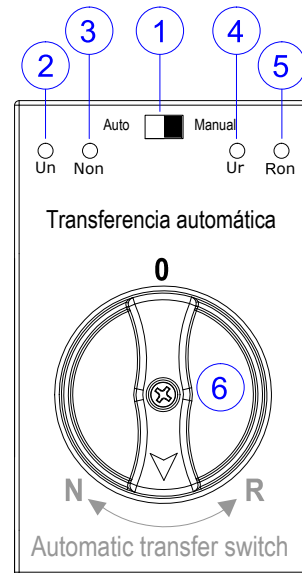
Nos reservamos el derecho de modificar características técnicas sin previos aviso

CARACTERÍSTICAS TÉCNICAS

- Un: 230/400Vca 50Hz
- Ui: 500V
- Uimp: 4kV
- 4 polos
- In: 63A
- Imáx.: 80A
- Icn=Ics: 4500A
- Tensión de operación: 150-260Vca
- Tiempo de transferencia: <5seg.
- Secuencia de fases: No protege.
- Categoría de empleo: AC-22
- Grado de protección: IP20
- Endurancia mecánica: 10000 operaciones
- Temperatura ambiente: -5°C ~ 40°C RH: 65%
- Altitud: 2000m
- Modos de operación: Manual-Automático
- Conforme IEC 60947-6-1 IEC 60898-1

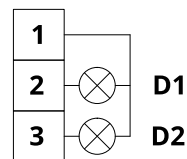
PANEL DE COMANDO Y SEÑALIZACIÓN

- 1- Selectora de modo: Auto (Automático)-Manual
- 2 - Un: Suministro Normal, señalización de presencia de tensión.
- 3 - Non: Interruptor de suministro Normal cerrado.
- 4 - Ur: Suministro de reserva, señalización de presencia de tensión.
- 5 - Ron: Interruptor de suministro de Reserva cerrado.
- 6 - Manija para cierre y apertura manual.

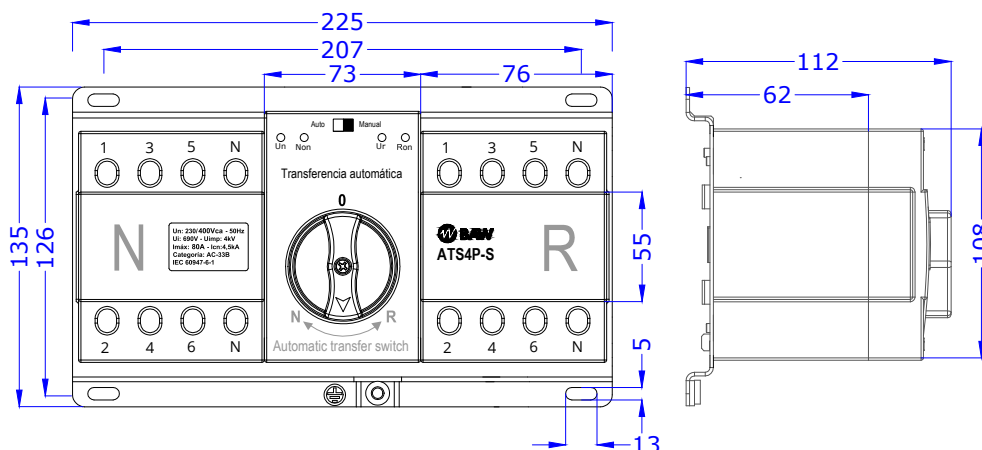


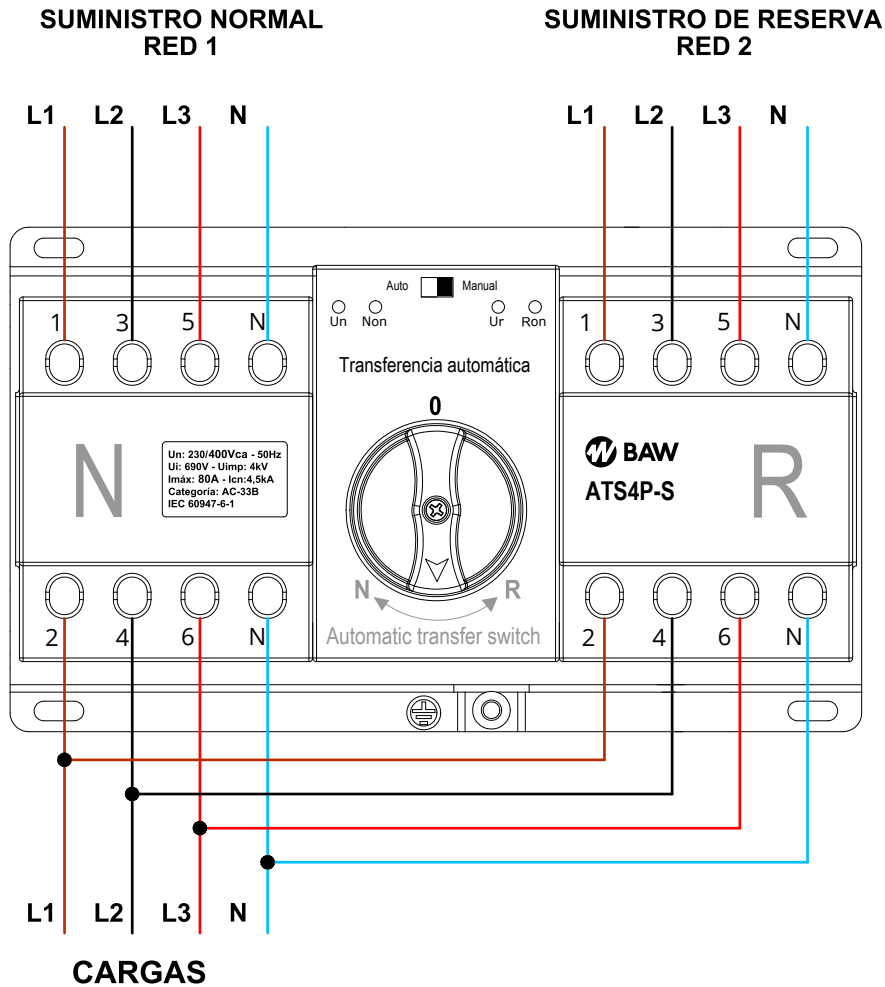
Terminales para señalización externa

- 1: Terminal común de señalización suministro. Alimentado con 220vca internos. No conectar tensión externa.
- 2: D1 Terminal señalización Interruptor de suministro **Normal** cerrado.
- 3: D2 Terminal señalización Interruptor de suministro **Reserva** cerrado.



DIMENSIONES (mm)



ESQUEMA BÁSICO DE CONEXIONADO DE POTENCIA

GARANTÍA LIMITADA

Este equipo posee un año de garantía a partir de la fecha de adquisición, para su aplicación es condición excluyente la presentación de factura de compra fiscal. Esta garantía no cubre daños por accidente, negligencia, uso indebido, alteración, contaminación o condiciones anormales de operación o empleo.

En caso de ser necesario, este equipo debe ser reparado únicamente por BAW Electric S.A.
 BAW Electric S.A. no asume ninguna responsabilidad frente al uso indebido de este producto.

