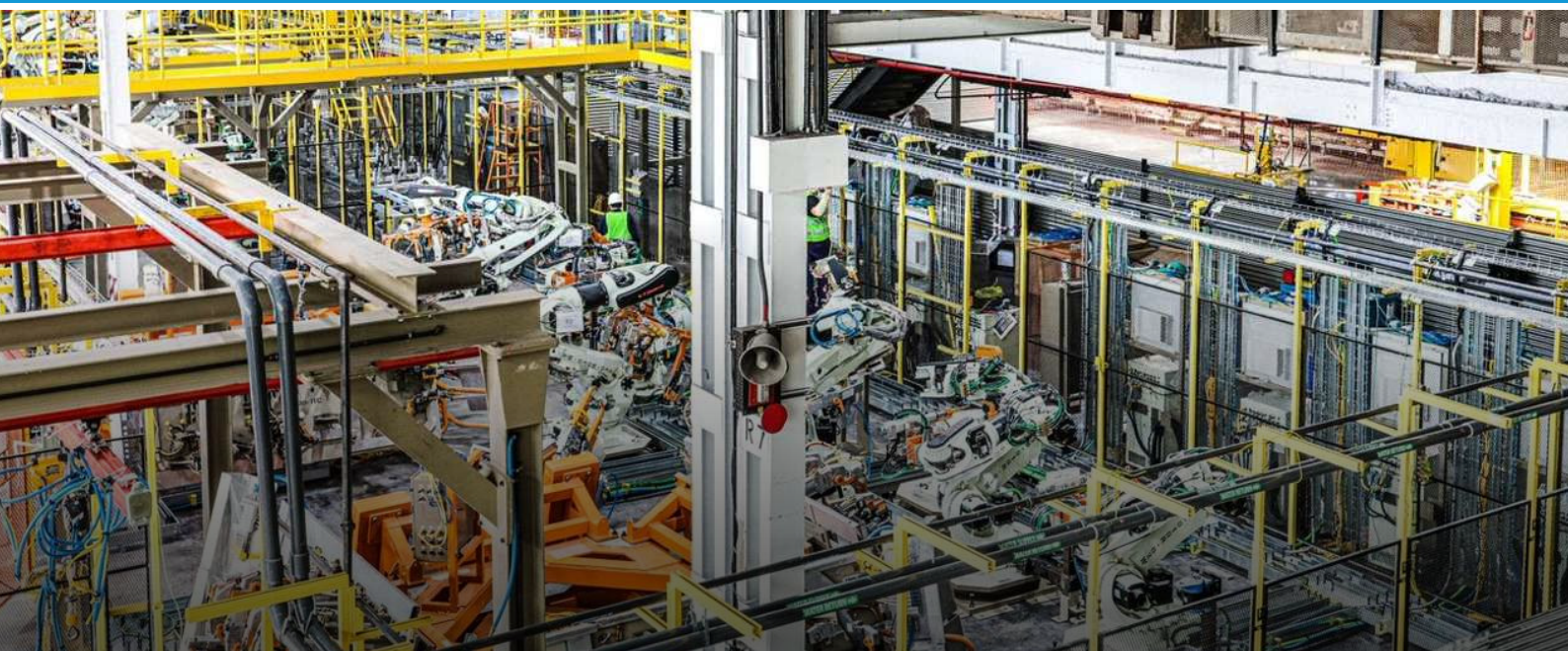




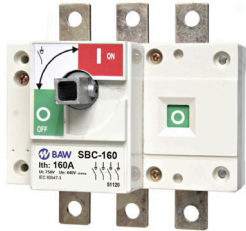
SECCIONADORES Y CONMUTADORES

ROTATIVAS BAJO CARGA 160~1250A - 3 Y 4 POLOS



SBC - SECCIONADORES ROTATIVOS BAJO CARGA

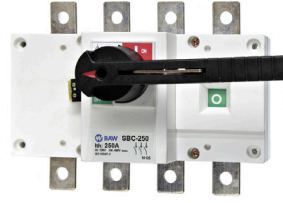
160~4000A - 3 y 4 Polos - Mando directo de puerta



SBC-160



SBC-250



SBC-400/630



SBC-800/1250

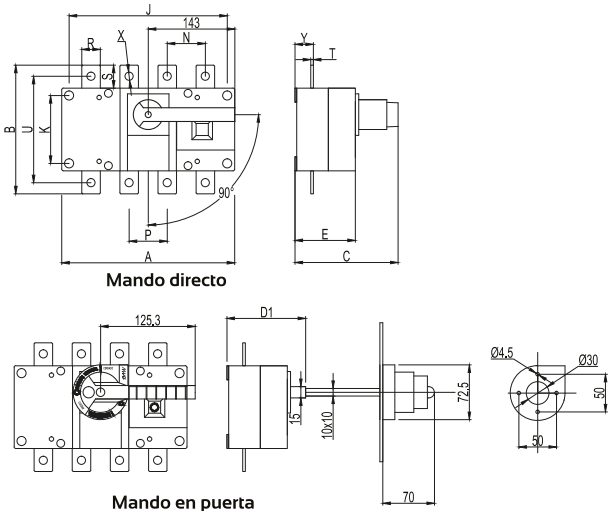
Características Técnicas

Modelo				SBC160	SBC250	SBC400	SBC630	SBC1000	SBC1250		
Intensidad térmica convencional	I _{th}		A	160	250	400	630	1000	1250		
Número de polos				3/4	3/4	3/4	3/4	3/4	3/4		
Frecuencia			Hz	50/60	50/60	50/60	50/60	50/60	50/60		
Intensidad térmica a:		40°C	A	160	250	400	630	1000	1250		
		60°C	A	160	250	400	630	1000	1250		
Pérdidas por polo			W	3,8	8	12	28	50	75		
Capacidad de conexonado (Cu)	Mínimo		mm	20x5	25x5	30x5	2x40x5	2x60x5	2x80x5		
Máximo apriete de los bornes			Nm								
Tensión nominal de empleo	U _e		V	690	690	690	690	690	690		
Tensión nominal de aislamiento	U _i		V	750	750	1000	1000	1000	1000		
Tensión con onda de impulso 1,2/50µs	U _{imp}		kV	8	8	12	12	12	12		
Intensidad nominal de empleo AC2(l)e			U _e =220	A	160	250	400	630	1000	1250	
			U _e =380	A	160	250	400	630	1000	1250	
			U _e =440	A	160	250	400	630	1000	1250	
			U _e =690	A	160	250	400	630	1000	1250	
	AC22			U _e =220	A	160	250	400	500	1000	1250
				U _e =380	A	160	250	400	630	1000	1250
				U _e =440	A	125	200	400	500	1000	1250
				U _e =690	A	80	160	315	315	800	800
	AC23			U _e =220	A	125	200	400	500	1000	1250
				U _e =380	A	160	250	400	500	800	1000
				U _e =440	A	125	200	400	500	1000	1000
				U _e =690	A	80	125	125	125	400	400
Potencia nominal de empleo	AC23		U _e =380	kW	75	132	200	315	560	560	
			U _e =690	kW	75	110	185	185	475	475	
Capacidad a 380V AC23	Cierre		A	1250	2000	4000	4000	10000	10000		
	Apertura		A	1000	1600	3200	3200	8000	8000		
Intensidad térmica de corta duración	I _{cw}	I _s	kA ef	10	12	20	25	50	50		
		0,25s	kA ef	20	30	45	50	90	90		
Poder de cierre en cortocircuito	I _{cm}	U _e =380	kA cresta	12	17	30	40	70	70		
Resistencia dinámica al corto circuito			kA ef	30	30	60	60	70	70		
Corto circuito admisible con protección mediante fusibles de igual intensidad nominal		U _e =380	kA ef	100	100	100	100	50	50		
		U _e =440	kA ef	100	100	100	100	50	50		
Alimentación a capacitores		e=400V	kV Ar								
Par de accionamiento			Nm	6,5	10	14,5	14,5	27	27		
Endurancia mecánica			Ciclos	10000	10000	5500	5500	4000	4000		
Masa	3/4P		kg	1/1,5	2/2,5	3,5/4	4/4,5	10,5/13	10,5/13		
Dimensiones		Ancho (3/4P)	mm	140/170	180/230	230/295	230/295	378/492	378/492		
		Alto	mm	135	170	240	260	312	338		
Mando directo incluido		largo	mm	125	138	165	165	240	240		
Mando puerta sin manija			mm	92	98	135	135	172	172		

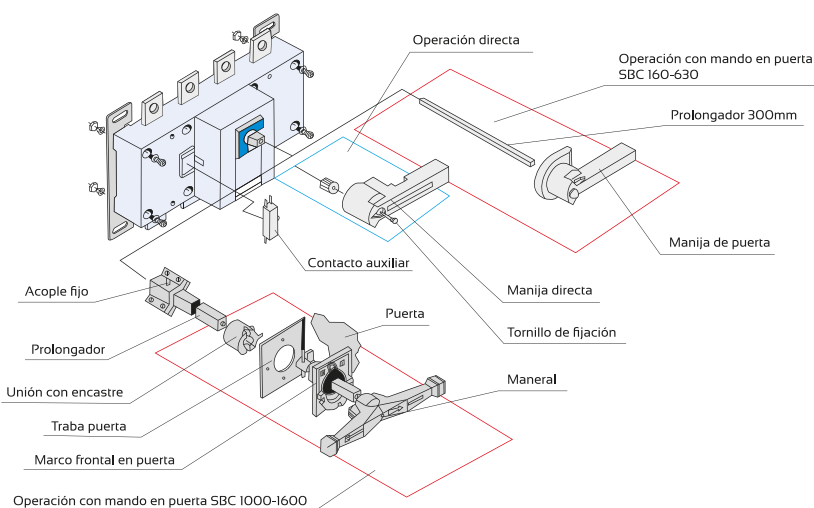
SBC - SECCIONADORES ROTATIVOS BAJO CARGA

Dimensiones (mm)

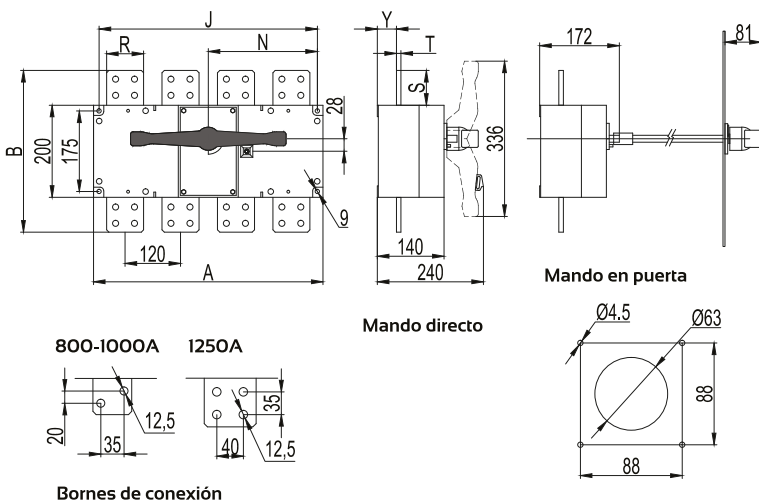
SBC 160-630



Accionamientos



SBC 800-1250



Modelos

Código	Descripción
• 51121	SBC160 160A-3P
• 51120	SBC160/4160A-4P
• 51125	SBC250 250A-3P
• 51124	SBC250/4250A-4P
• 51129	SBC400 400A-3P
• 51128	SBC400/4400A-4P
• 51133	SBC630 630A-3P
• 51132	SBC630/4630A-4P
• 51181	Mando directo P/SBC 160-630
• 51183	Mando de puerta (300mm). P/SBC 160/630
• 51137	SBC1000 1000A-3P
• 51136	SBC1000/1000A-4P
• 51141	SBC1250 1250A-3P
• 51140	SBC1250/1250A-4P
• 51188	Mando directo, P/SBC-1000/1250
• 51189	Mando de puerta, P/SBC-1000/1250

Se proveen con mando directo.

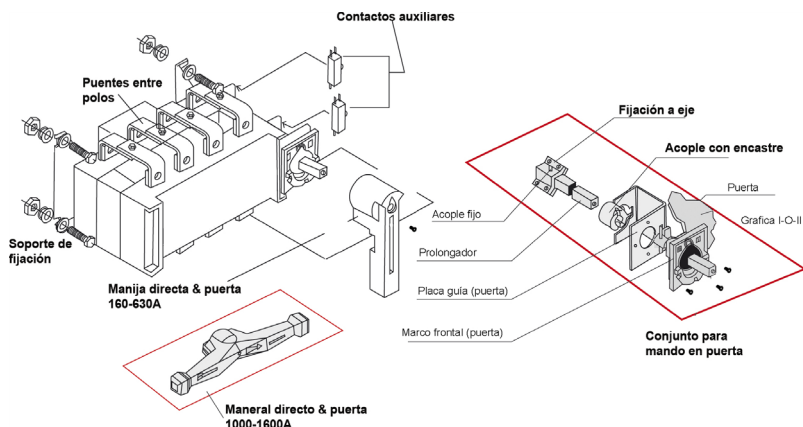
Modelo	Dimensiones (mm)																
	A	B	C	D	D1	E	ØL	J	K	N	P	R	S	T	U	ØX	Y
160/3	140	135	125	17	92	73	5,5	120	65	85	36	20	25	3,5	115	9	25
160/4	170	135	125	17	92	73	5,5	150	65	85	36	20	25	3,5	115	9	25
250/3	180	170	138	25	98	86	5,5	160	90	115	50	25	30	3,5	140	11	25
250/4	230	170	138	25	98	86	5,5	210	90	115	50	25	30	3,5	140	11	25
400/3	230	240	165	40	135	110	7	210	140	145	65	32	40	5	206	11	37
400/4	295	240	165	40	135	110	7	275	140	145	65	32	40	5	206	11	37
630/3	230	260	165	40	135	110	7	210	140	145	65	40	50	6	220	13	37
630/4	295	260	165	40	135	110	7	275	140	145	65	40	50	6	220	13	37
1000/3	378	312						353		174		60	56	8			48
1000/4	498	312						473		234		60	56	8			48
1250/3	378	338						353		174		80	69	8			48
1250/4	498	338						473		234		80	69	8			48
1600/3	378	338						353		174		80	69	10			49

CMSBC - CONMUTADORA MANUAL I-O-II

Mediante seccionadores de la Serie SBC

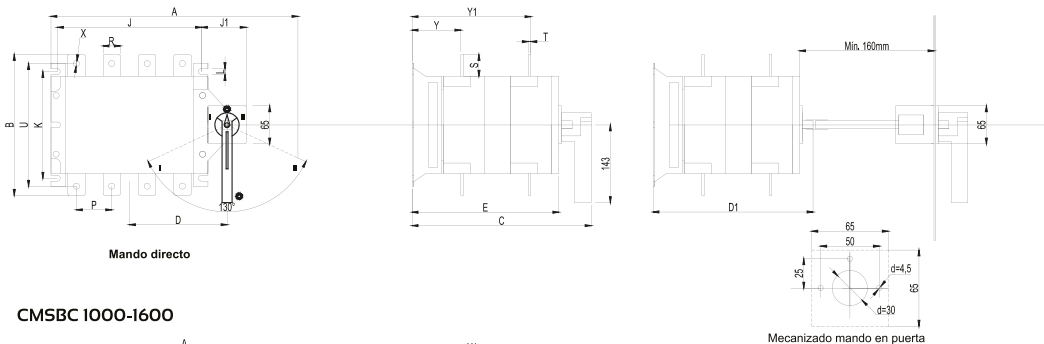
160~1250A - 440Vca - 4 Polos
Mando manual ó automático

Accionamientos

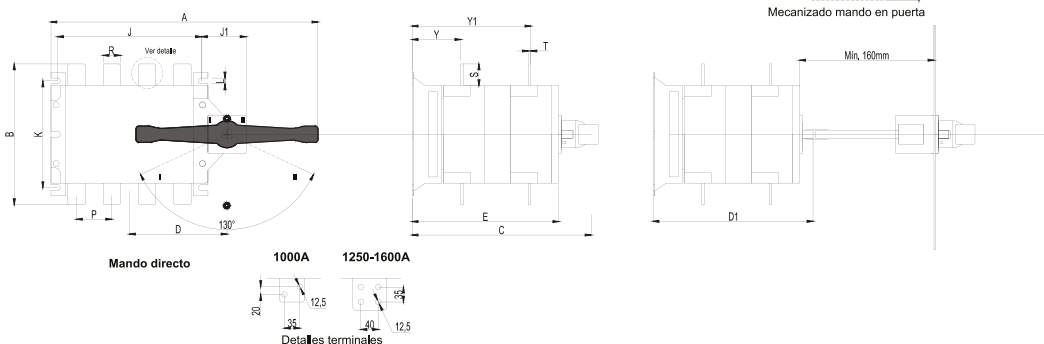


Dimensiones (mm)

CMSBC 160-630



CMSBC 1000-1600



Modelos

Código Descripción

- 51272 CMSBC-160 160A 4P
- 51274 CMSBC-250 250A 4P
- 51276 CMSBC-400 400A 4P
- 51306 Puentes de interconexión. 4P-400A.
- 51278 CMSBC-630 630A 4P
- 51308 Puentes de interconexión entre polos. 4P-630A.
- 51280 CMSBC-1000 1000A 4P
- 51310 Puentes de interconexión entre polos. 4P-1000A.
- 51282 CMSBC-1250 1250A 4P
- 51312 Puentes de interconexión entre polos. 4P-1250A.
- 51284 CMSBC-1250 1250A 4P
- 51314 Puentes de interconexión entre polos. 4P-1250A.

Se proveen con mando de puerta y prolongador de 300mm.
Modelos 160/250A: incluyen puentes de interconexión.

Modelo	Dimensiones (mm)																		
	A	B	C	D	D1	E	J	J1	K	L	P	R	S	T	U	ØX	Y	Y1	
160/4	300	135	212	104	195	150	150	65	95	7	36	20	25	3.5	115	9	55	121	
250/4	357	170	260	135	215	172	210	65	115	11	50	25	30	3.5	140	11	70	140	
400/4	372	240	297	180	275	236	275	77	180	13	65	32	40	5	206	11	83	192	
630/4	432	240	297	180	275	236	275	77	180	13	65	32	40	6	206	11	83	192	
1000/4	758	312	374	289	340	302	473	108.5	220	13	120	60	56	8	12.5	99	243.5		
1250/4	758	338	374	289	340	302	473	108.5	220	13	120	80	69	8	12.5	99	243.5		

CMSBC - CONMUTADORA MOTORIZADA Y AUTOMÁTICA I-O-II

Mediante seccionadores de la Serie SBC

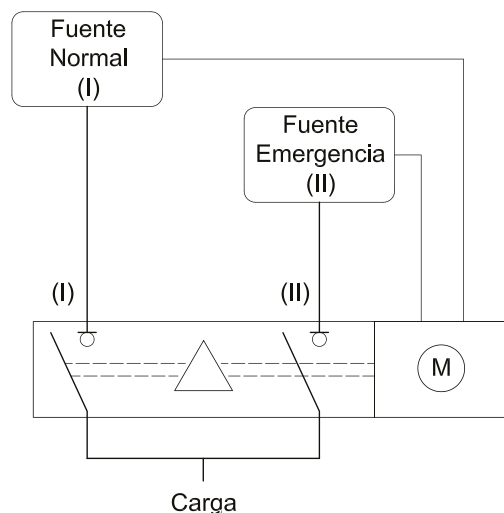
160~1250A - 440Vca - 4 Polos
Mando manual ó automático

El sistema de conmutación efectúa la maniobra de transferencia de 2 fuentes de suministro eléctrico (ó cargas). Impide la conexión en paralelo. Permite efectuar la conmutación mediante los siguientes modos de accionamiento:

- Manual: por intermedio de manija.
- Motorizado: por medio de comando eléctrico que permite accionar el mecanismo de transferencia en modo manual (pulsadores) ó automático mediante controlador electrónico microprocesado diseñado para tal aplicación.

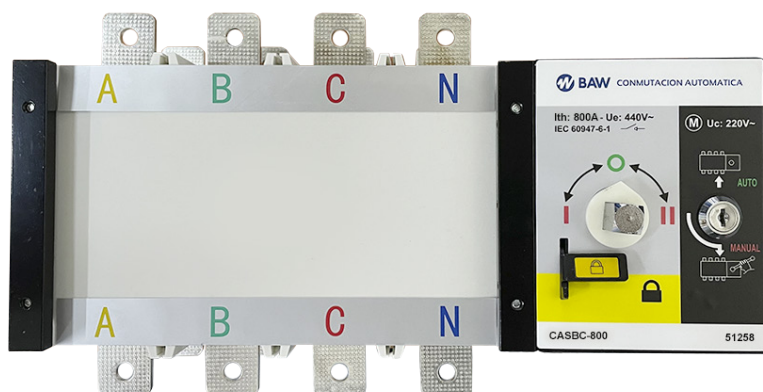
Los seccionadores superpuestos con un único comando lateral constituyen un conjunto compacto, robusto y funcional.

Su empleo mediante instalación básica ó conjuntamente con dispositivos periféricos permite configurar un sistema simple y confiable de transferencia.



Características Técnicas

Modelo			CASBC160	CASBC250	CASBC400	CASBC630	CASBC800	CASBC1000	CASBC1250	CASBC1600	
Intensidad térmica convencional	I _{th}	A	160	250	400	630	800	130	1250	1600	
Número de polos			4								
Frecuencia	f	Hz	50/60Hz								
Tensión nominal de empleo	U _e	V	440								
Tensión nominal de aislamiento	U _i	V	750	750	1000	1000	1000	1000	1000	1000	
Tensión con onda de impulso 1,2/50µs	U _{imp}	kV	8	8	12	12	12	12	12	12	
Intensidad nominal de empleo	I _e	AC-31A	A	160	250	400	630	800	1000	1250	1600
		AC-33A	A	160	250	400	400	630	800	800	1000
Capacidad cierre						10I _e					
Apertura						8I _e					
Intensidad térmica de corta duración	I _{cw}	I _s	rA ef	9		13		26		50	
Corto circuito admisible con protección por fusibles de igual I _n	440V		rA ef	100		70				120	
Tensión de comando	V			220Vca + 10% / -15%							
Consumo (operación/mantenimiento)	W			325/62		355/74		400/90		440/98	
Masa	Kg			8,8	9	16,5	17	32	36	40	43
Normas de aplicación			IEC 60947-1 / IEC 60947-3 / IEC 60947-6								



Modelos

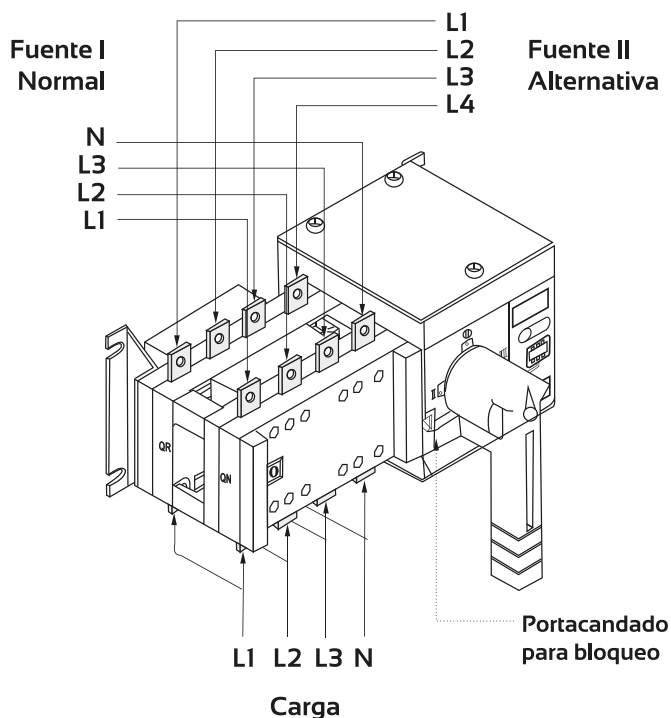
Código	Producto	I _n (A)
• 5I250	CASBC-160 (I)	160
• 5I252	CASBC-250 (I)	250
• 5I254	CASBC-400 (I)	400
• 5I256	CASBC-630	630
• 5I322	Puentes de interconexión (2)	630
• 5I258	CASBC-800 (I)	800
• 5I324	Puentes de interconexión (2)	800
• 5I260	CASBC-1250 (I)	1250
• 5I328	Puentes de interconexión (2)	1250

Se proveen con: bulonería de conexionado (tornillos, arandelas planas, gróver y tuercas) y manija directa para accionamiento manual. Modelos 160/250/400A: incluyen puentes de interconexión.

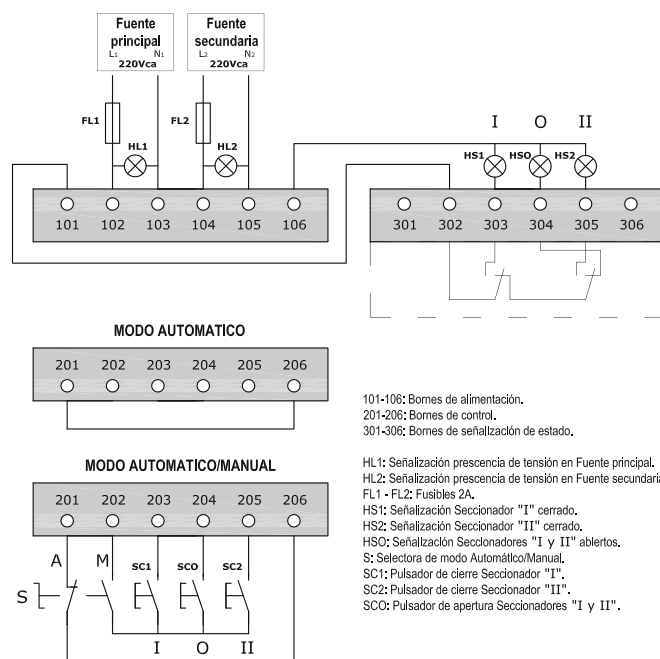
CMSBC - CONMUTADORA MOTORIZADA Y AUTOMÁTICA I-O-II

Mediante seccionadores de la Serie SBC

160~1250A - 440Vca - 4 Polos
Mando manual ó automático

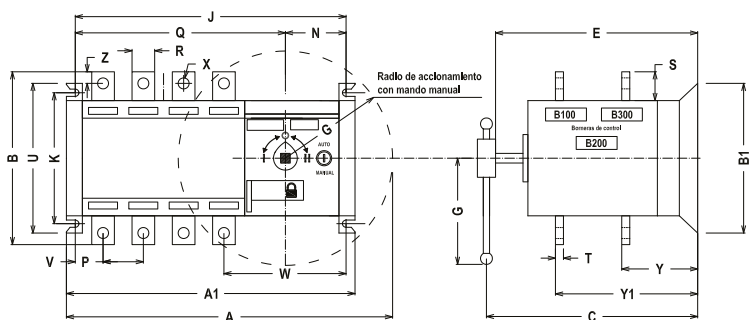


Conexionado básico



101-106: Bornes de alimentación.
201-206: Bornes de control.
301-306: Bornes de señalización de estado.
HL1: Señalización presencia de tensión en Fuente principal.
HL2: Señalización presencia de tensión en Fuente secundaria.
FL1 - FL2: Fusibles 2A.
HS1: Señalización Seccionador "I" cerrado.
HS2: Señalización Seccionador "II" cerrado.
HSO: Señalización Seccionadores "I y II" abiertos.
S: Selector de modo Automático/Manual.
SC1: Pulsador de cierre Seccionador "I".
SC2: Pulsador de cierre Seccionador "II".
SCO: Pulsador de apertura Seccionadores "I y II".

Dimensiones (mm)



Modelo	Dimensiones (mm)																							
	A	AI	B	BI	C	E	G	H	J	K	L	N	O	P	R	S	T	U	V	W	ØX	Y	Y1	Z
160/250	453	359	160	135	251	195	190	30	339	95	7	86	253	50	25	30	4	130	27	162	11	60,5	137	15
400/630	525	433	260	228	319	262	190	25	413	180	9	89	324	65	40	50	6	201	37,5	181	13	82,5	193	20
800	1007	633	330	250	370	321	470	70	609	220	11	85	524	120	63	60	6		60,5	189		106	248	
1000	1007	633	330	250	370	321	470	70	609	220	11	85	524	120	63	65	7		60,5	189		107	249	
1250	1007	633	330	250	370	321	470	70	609	220	11	85	524	120	63	65	7		60,5	189		107	249	

