

VOLT-AMPERÍMETRO DIGITAL VAMD100CA*

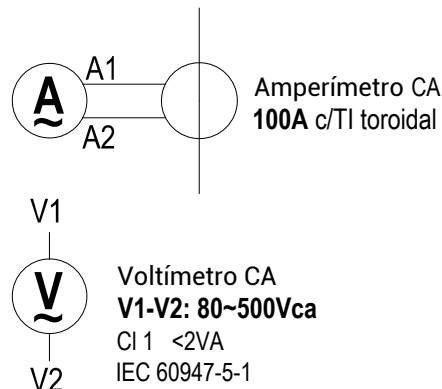


Características técnicas

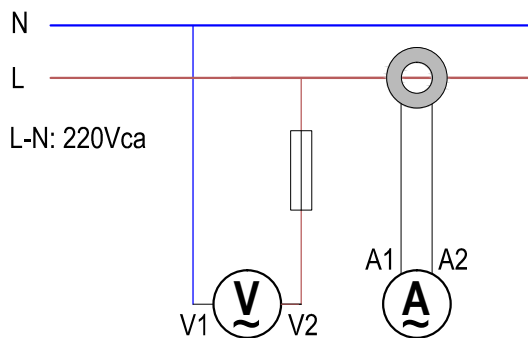
Medición de tensión directa, corriente mediante transformador toroidal de intensidad provisto, no requiere configuración.
 Tensión auxiliar (V1-V2): 80-500Vca.
 1 módulo DIN. Fijación en riel simétrico NS35
 Grado de protección: IP20
 Emplear en envoltentes con grado mínimo IP40.
 Proteger la alimentación con fusible: 0,5-1A aR
 Conexión tensión auxiliar: Conductores de 0,75-1,5mm².
 Ajuste terminales: emplear destornillador PZ0.
 Par de apriete: Torque 0,7Nm.
 Temperatura ambiente: -10°C~50°C
 Humedad (RH) <85%
 Temperatura de almacenamiento: -15~65°C
 No limpiar con solventes, solo pasar en su parte frontal un paño ligeramente humedecido con agua.
 Todo las indicaciones relativas al conexionado de sus terminales y características están indicadas en el lateral del instrumento.
 Fabricado en China, importador BAW Electric S. A

Corriente c/TI provisto: 100Aca 50-60Hz
Tensión: 80~500Vca 50-60Hz
Ui= 500V - Uimp: 2,5kV
Clase 1 - 2VA
IEC 60947-4-1

Identificación de terminales



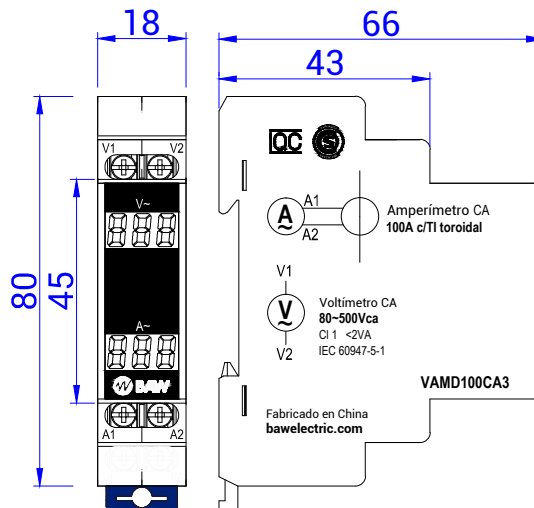
Conexionado típico



Modelos

Código (*)	Color LEDs
VAMD100CA3	Verde
VAMD100CA4	Rojo

Dimensiones (mm)



Precauciones para instalación y uso seguro

La instalación y conexionado debe ser efectuada únicamente por personal técnico matriculado.

- 1) Desconecte y verifique la ausencia de tensión antes de instalar y conectar el instrumento.
- 2) No emplee el instrumento en redes con tensiones ó características distintas para las cuales esta especificado.
- 3) No abra la caja del instrumento, puede resultar peligroso además de invalidar la garantía del mismo.
- 4) No utilice este producto para cualquier otro propósito que para el que fue diseñado.
- 5) No limpie el dispositivo con solventes o productos similares.
- 6) Verifique que las conexiones de los terminales sean las correctas.
- 7) En caso de ser necesario, este equipo debe ser reparado únicamente BAW Electric S.A.
- 8) Este instrumento está diseñado para montaje únicamente en riel DIN NS35, en envoltentes con grado de protección no menor a IP40. Instalar en áreas limpias y proteger de la suciedad, humedad e insectos.
- 9) BAW Electric S.A. no asume ninguna responsabilidad frente a cualquier consecuencia surgida del uso indebido de este producto.

Toroide

Conductores: 50cm

