



MANIPULADORES (JOYSTICKS)

Control de movimiento en 2 o 4 direcciones

Serie B5PA**. Provisos con contactos auxiliares

Los manipuladores (joysticks) se utilizan siempre que los procesos de movimiento se controlen de forma manual análoga a la dirección de accionamiento. Se emplean en áreas de la industria del acero y la construcción, en instalaciones de transporte, dentro de la construcción de instalaciones, maquinaria, almacenamiento y estudios de ingeniería.

DESCRIPCIÓN MODELOS	CÓDIGO
Manipulador 2 direcciones. Retorno a "0" manual. 2 NO.	B5PA12
Manipulador 2 direcciones. Retorno a (0) automático. 2 NO.	B5PA22
Manipulador 4 direcciones. Retorno a (0) manual. 4 NO.	B5PA24

CARACTERÍSTICAS TÉCNICAS
• Tensión de aislación (Ui): 600V
• Tensión de impulso (Uimp): 6kV
• Intensidad (Ith): 10A
• Tensión (Un): 240Vca/cc
• Intensidad en servicio AC15: 3A
• Intensidad en servicio DC13: 0,27Acc
• IEC 60947-5-1



DIMENSIONES (mm)

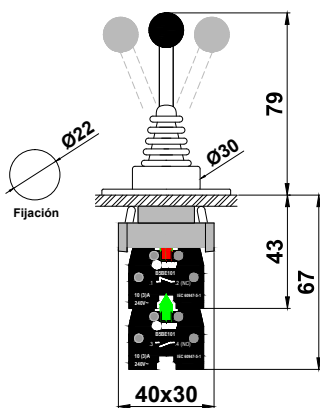


DIAGRAMA DE CONTACTOS

