

## VOLT-AMPERÍMETRO DIGITAL VAMD100CA4



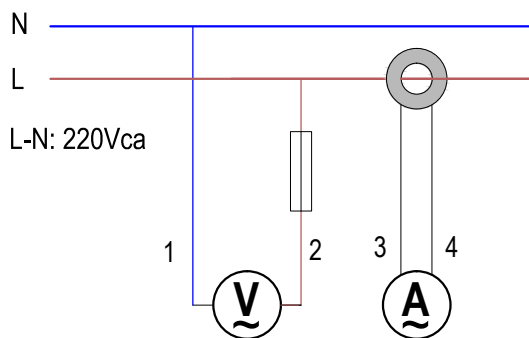
Corriente c/ TI provisto: 0,1-99,9Aca  
 Tensión: 80~300Vca 50-60Hz  
 Ui= 500V - Uimp: 2,5kV  
 IEC 60947-4-1



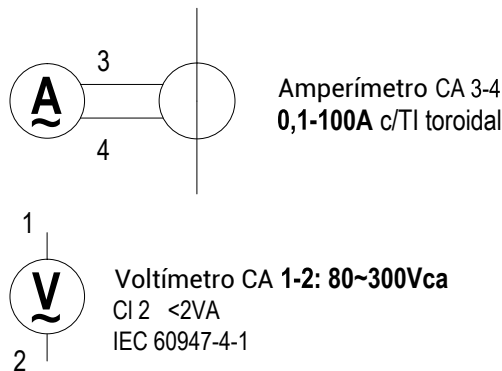
### Características técnicas

Doble display LED de alta luminosidad color rojo.  
 Medición de tensión directa 80~300Vca Clase 1,5  
 Medición de corriente 0,01~99,9A mediante transformador de intensidad toroidal provisto, no requiere configuración. Clase 2  
 Tensión auxiliar del circuito de medición (1-2): 80-300Vca. 2VA.  
 Formato en 2 módulos DIN. Fijación en riel simétrico NS35  
 Grado de protección: IP20  
 Emplear en envoltentes con grado mínimo IP40.  
 Proteger el circuito de tensión con fusible ACR: 0,5-1A aR  
 Conexión de tensión: Conductores de 0,75-1,5mm<sup>2</sup>.  
 Ajuste terminales: emplear destornillador PH1.  
 Par de apriete: Torque 0,7Nm.  
 Temperatura de operación: -10°C~50°C  
 Humedad (RH) <85%  
 Todas las indicaciones relativas al conexionado de sus terminales y características están indicadas en el lateral del instrumento.

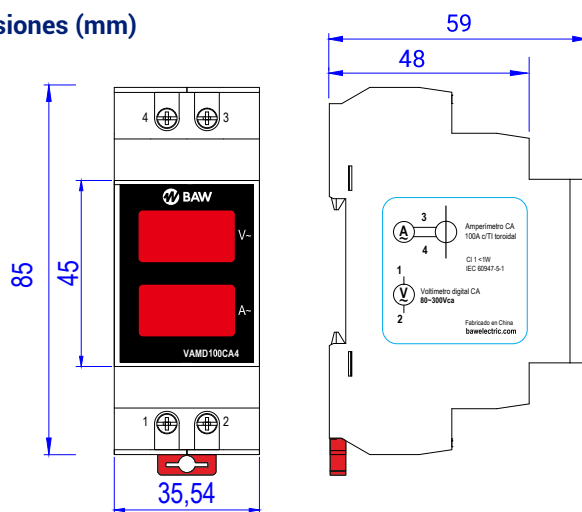
### Conexionado típico



### Identificación de terminales



### Dimensiones (mm)



### ⚠ Precauciones para instalación y uso seguro

**La instalación y conexionado debe ser efectuada únicamente por personal técnico matriculado.**

- 1) Desconecte y verifique la ausencia de tensión antes de instalar y conectar el instrumento.
- 2) No emplee el instrumento en redes con tensiones ó características distintas para las cuales está especificado.
- 3) No abra la caja del instrumento, puede resultar peligroso además de invalidar la garantía del mismo.
- 4) No utilice este producto para cualquier otro propósito que para el que fue diseñado.
- 5) No limpie el dispositivo con solventes o productos similares.
- 6) Verifique que las conexiones de los terminales sean las correctas.
- 7) En caso de ser necesario, este equipo debe ser reparado únicamente BAW Electric S.A.
- 8) Este instrumento está diseñado para montaje únicamente en riel DIN NS35, en envoltentes con grado de protección no menor a IP40. Instalar en áreas limpias y proteger de la suciedad, humedad e insectos.
- 9) BAW Electric S.A. no asume ninguna responsabilidad frente a cualquier consecuencia surgida del uso indebido de este producto.

### Toroide

Conductores: 30cm

