

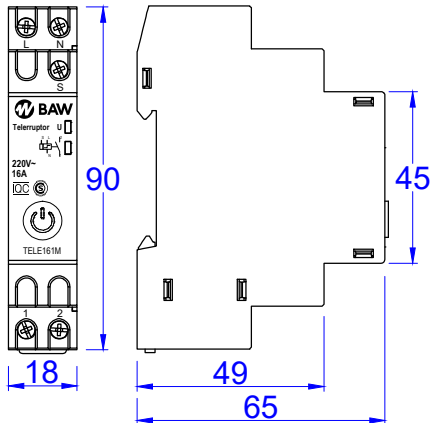
Generalidades

El Telerruptor es un dispositivo electromecánico, empleado para maniobra de circuitos monofásicos a distancia. Se trata básicamente de un relé de comportamiento biestable cuya bobina se activa por impulsos provocando el cambio de estado del contacto. El dispositivo **posee dos posiciones estables y cada impulso recibido invertirá la posición del contacto**. El mando puede ser mediante el pulsador local y/o controlarse mediante **un número ilimitado de pulsadores externos, los cuales pueden ser luminosos**. Una de sus características más relevantes es su reducido consumo de energía. Este modelo **posee memoria de estado ante un corte en la alimentación, conservando su estado previo cuando la misma retorna**. Se emplean principalmente para la maniobra de circuitos de alumbrado, calefacción, y en todas las aplicaciones donde se precise el control de la carga desde diversas ubicaciones. Su contacto libre de potencial puede emplearse en aplicaciones de domotica. El relé cumple con la norma: EN / IEC 60669-2-2

Características técnicas

Tensión nominal Un (L-N)	220VCA/CC 50/60Hz
Rango de tensión de alimentación	187-242VCA
Tensión de aislación	250V~
Contacto de salida	1 NO
Capacidad contacto VCA	16A 220V~
Capacidad de maniobra VCA	3500VA - 450W
Capacidad contacto VCC	10A 30VCC
Endurancia eléctrica/mécanica	10 ⁵ / 10 ⁶
Memoria por falta de alimentación	Sí
Pulsador accionamiento	>25ms (recomendado 200ms)
Pulsador luminoso con neon	Sí. ≤ 200µA
Tiempo de actuación	≤ 200ms
Grado de protección	IP20 (IP40 con panel)
Grado de polución	2
Altitud	hasta 2000m
Temperatura ambiente	-5°C~+40°C
Capacidad de conexionado	Cu 0,50-2,5mm ²
Torque	0,5N/m
Fijación	Riel DIN NS35 (TH-35)
Norma	IEC 60669-2-2

Dimensiones (mm)



Precauciones para instalación y uso seguro

- La instalación y conexionado debe ser efectuada únicamente por personal técnico calificado.**
- Desconecte y verifique la ausencia de tensión antes de instalar y conectar el telerruptor.
- No emplee el telerruptor en redes con tensiones y características distintas para las cuales fue diseñado.
- No abra la caja del dispositivo, puede resultar peligroso además de invalidar la garantía del mismo.
- No utilice este producto para cualquier otro propósito que para el que fue diseñado.
- Verifique que las conexiones de los terminales sean las correctas, y emplee conductores apropiados.
- No limpie el dispositivo con solventes o productos similares.
- De ser necesario, este equipo debe ser reparado únicamente por BAWelectric S.A.
- Este dispositivo está diseñado para montaje únicamente en riel DIN NS35, en áreas limpias, dentro de un gabinete, protegido de la suciedad, humedad e insectos.
- BAWelectric S.A. no asume ninguna responsabilidad frente a cualquier consecuencia surgida del uso indebido de este producto.

Vista

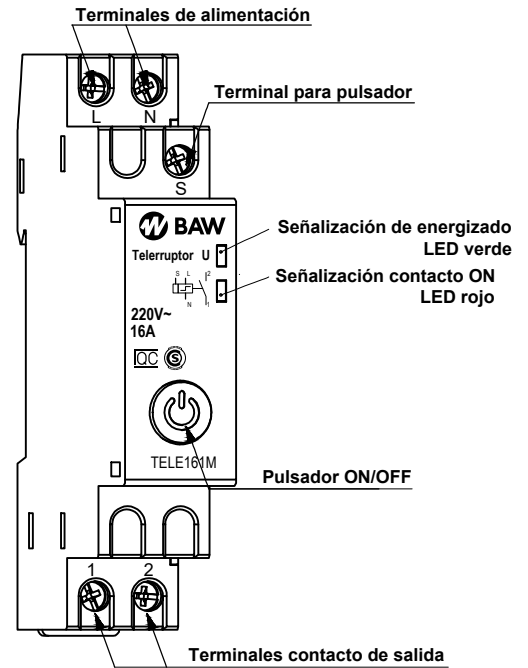


Diagrama de funcionamiento

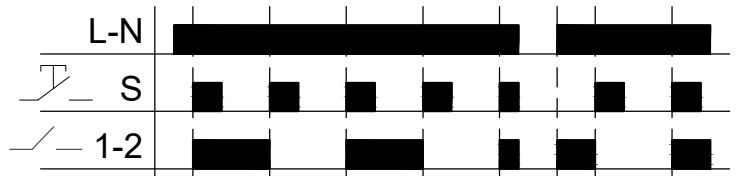
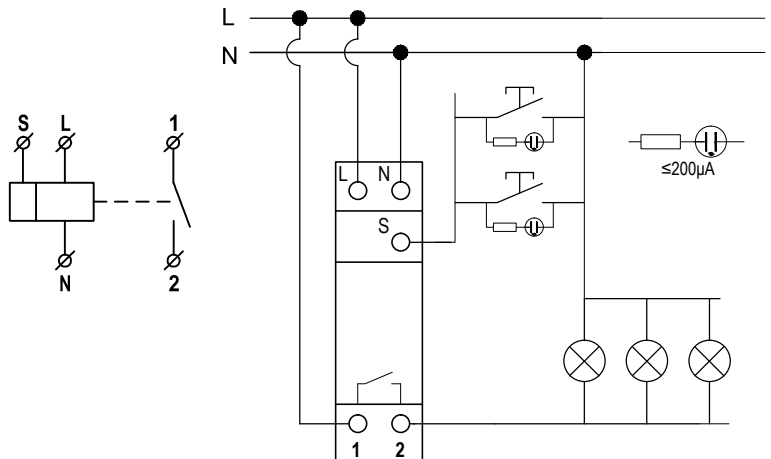


Diagrama de conexionado



Ejemplo básico de aplicación

