



Este catálogo es sólo para referencia

AUTOMATIZACIÓN INDUSTRIAL

INTERRUPTORES DE POSICIÓN



Interruptores de posición IP65

Se instalan rápidamente de forma flexible y segura. Un producto adecuado para cada aplicación y diversas exigencias:

Serie ME con base metálica y tapa termoplástica.

Serie XCP con cuerpo íntegramente termoplástico totalmente aislado y sin necesidad de puesta a tierra.

Todos los contactos tienen una función de apertura positiva.

Mini y micro interruptores

Serie Z-15 mini interruptores: límites de carrera compactos, con contactos SPDT de alta capacidad 15A-250Vca, conexión a tornillo.

Proporcionan el mismo rendimiento de conmutación mecánico, eléctrico y la misma vida útil que los modelos estándar. Su cuerpo de plástico reforzado hace que sean una solución perfecta y económica para espacios reducidos convencionales. Robustos y duraderos.

Serie V-15 micro interruptores: límites de carrera de formato miniatura, con contactos SPDT de alta capacidad 15A-250Vca y conexión para terminales Fastón.

Ideales para espacios reducidos y aplicaciones exigentes donde la capacidad de conmutación es importante.

Robustos y duraderos.



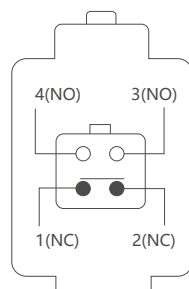
Características

Ítem	Valores	
Contactos	Form Z	
Resistencia de contacto	Inicial, máx 15mΩ. Para una caída de tensión de 6 a 8Vcc a la corriente nominal	
Material de los contactos		
Resistencia de aislación	>100MΩ (500Vcc)	
Rigidez dieléctrica inicial	1000Vrms durante 1mín entre terminales 2000Vrms durante 1mín entre partes metálicas y terminales 2000Vrms durante 1mín entre terminales y tierra	
Resistencia al impacto	En cualquier posición	10G
	En posición de operación	30G
Resistencia a las vibraciones	1,5mm a 55Hz	
Vida útil	Mecánicas: 10 ⁷ (a 120 operaciones/minuto)	
	Eléctricas:	3×10 ⁵ con carga resistiva de 5Aca 3×10 ⁶ con bobina de contactor 220Vca
Temperatura ambiente	-20 a +60°C,	
Humedad relativa ambiente	< 95%	
Grado de protección mecánica	IEC60529: IP65	

Capacidad del contacto

Tensión	In (A)	Carga resistiva	Carga inductiva
AC 125/250V		10A	5A
DC 30V		6A	3A
DC 115/250V		0,5/0,3A	0,05/0,03A

Detalle de los contactos



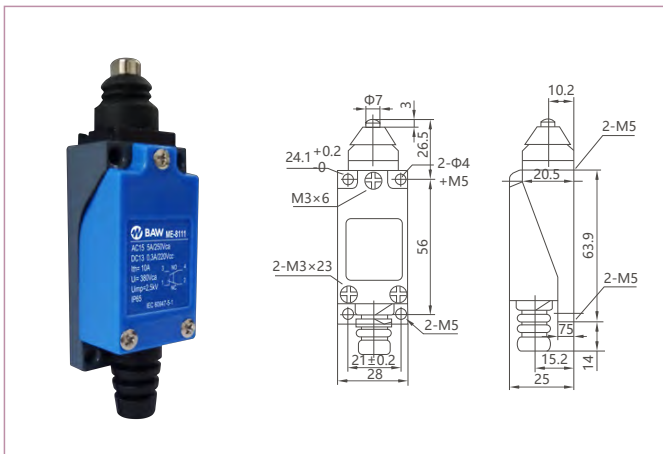
Características de operación

Tipo de operación	Modo	ME-8104	ME-8108 ME-8108-L	ME-8107
OF (max)		750g	750g	750g
RF (min)		100g	100g	100g
PT (max)		20°	20°	20°
OT (min)		50°	50°	50°
MD (max)		12°	12°	12°
OP				

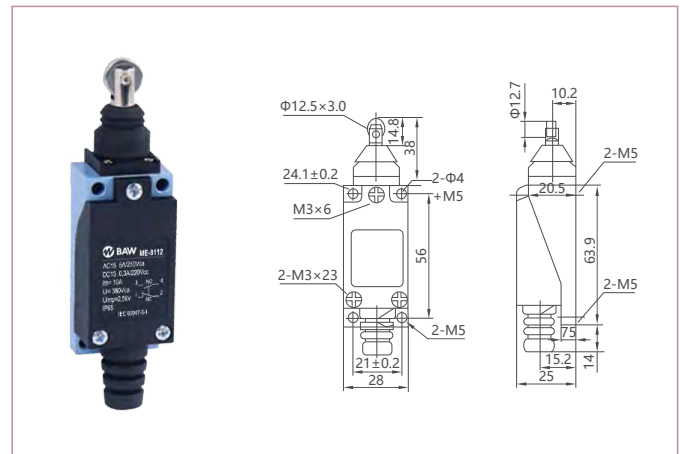
Tipo de operación	Modo	ME-8111	ME-8112 ME-8122	ME-8166 ME-9101
OF (max)		900g	900g	150g
RF (min)		150g	150g	-
PT (max)		1.5mm°	1.5mm°	30mm
OT (min)		4mm	4mm	-
MD (max)		1mm	1mm	-
OP		26±0.8mm	37±0.8mm	-

Aspecto exterior y dimensiones

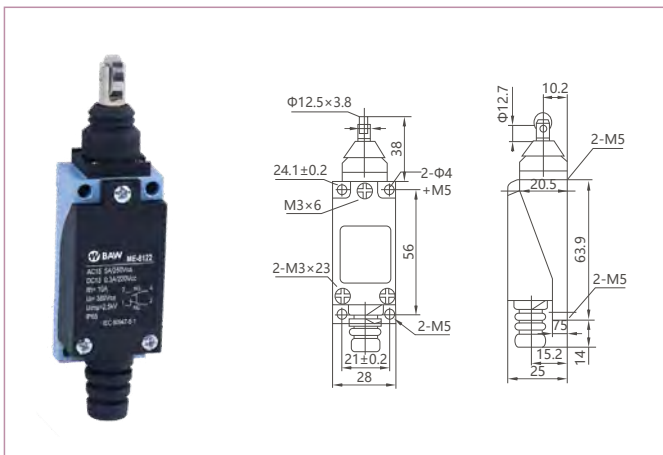
ME-8111



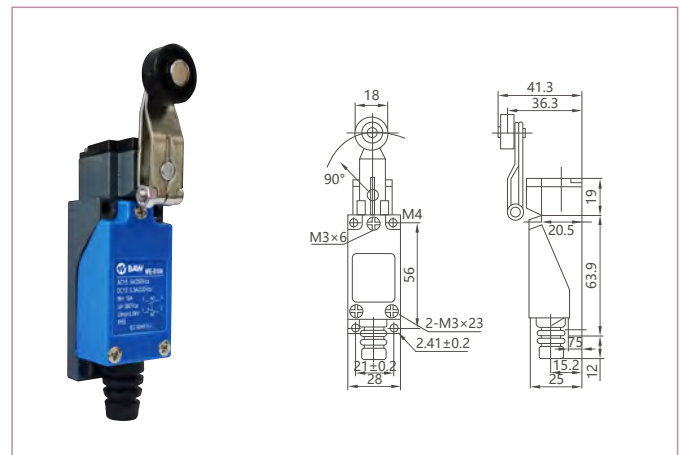
ME-8112



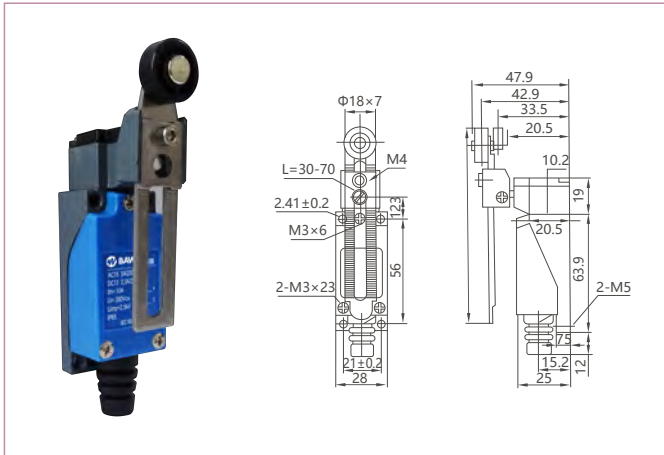
ME-8122



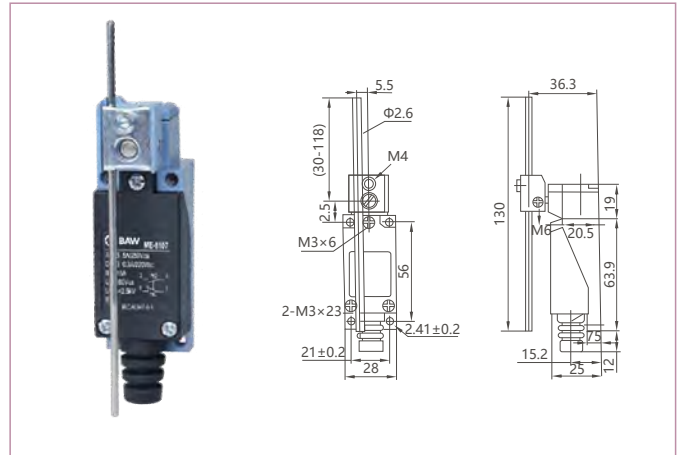
ME-8104



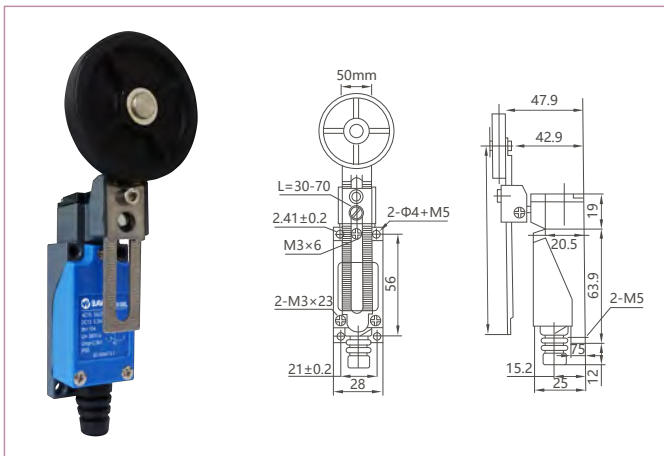
ME-8108



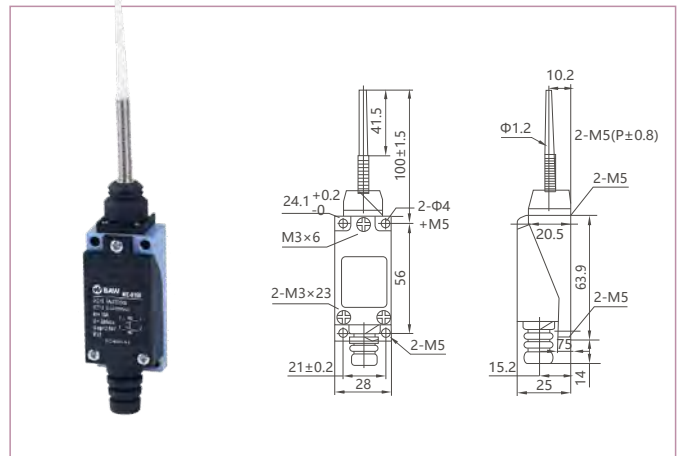
ME-8107



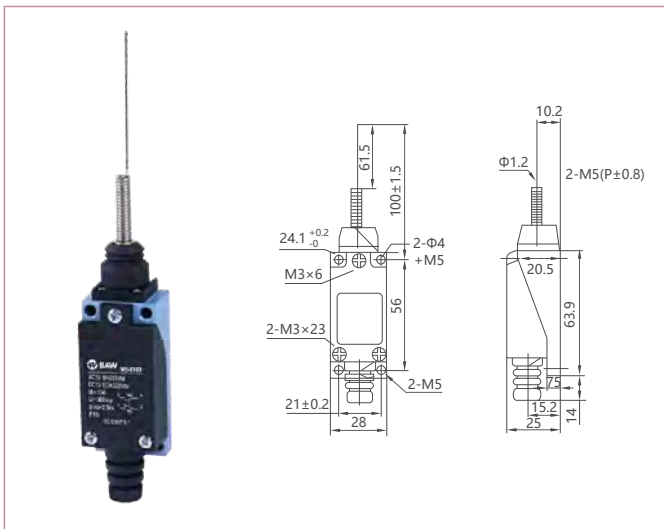
ME-8108-L



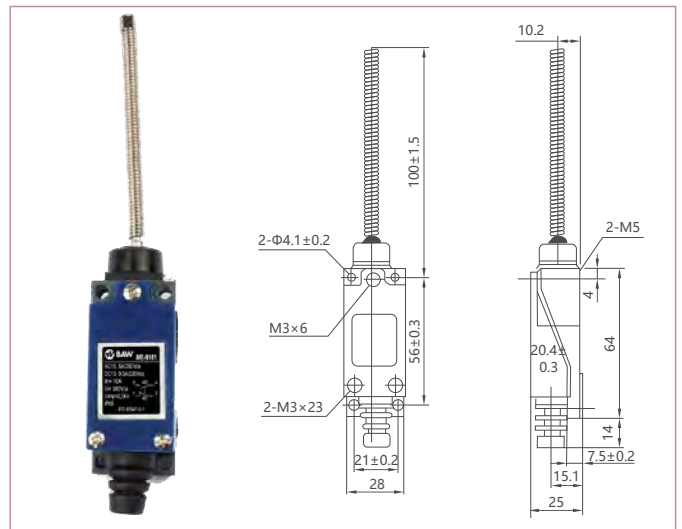
ME-8166



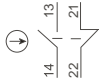



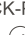
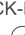


ME-8169



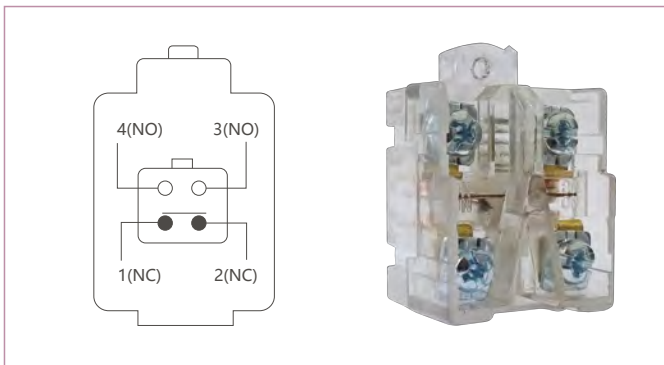
ME-9101



Características

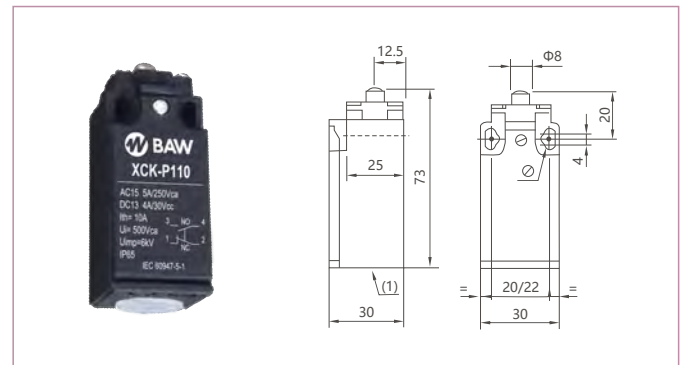
Ítem	XCK-P modo doble aislamiento, según cenelec EN50047 Modo de accionamiento directo								
 2 contactos rápidos con terminales	Pistón de acero	Pistón con roldana de acero	Palanca rotativa c/roldana Ø19mm termoplástica	Palanca con roldana termoplástica, ataque lateral	Palanca rotativa de longitud ajustable con roldana termoplástica	Varilla rotativa de longitud ajustable	Varilla flexible de acero con resorte omnidireccional		
Vida útil (millones de operaciones)	15	10	15	15	10	10	5		
Velocidad de operación (m/s)	0.5	0.3	1	1	1.5	1	1		
Grado de protección mecánica	IEC 60529: IP65								
Resistencia de aislación	>100MΩ (500Vcc)								
Rigidez dieléctrica inicial	1000Vrms durante 1mín entre terminales 2000Vrms durante 1mín entre partes metálicas y terminales 2000Vrms durante 1mín entre terminales y tierra								
Interruptor completo: 1 contacto rápido NO+NC	XCK-P110 	XCK-P102 	XCK-P118 	XCK-P121 XCK-P128 	XCK-P139 XCK-P145 	XCK-P155 	XCK-P106 		
Tensión	In (A)		Carga Resistiva			Carga inductiva			
125/250Vac			10A			5A			
250Vcc			0,5A			0,3A			
30Vcc			4A			3A			

Aspecto y diagrama contactos

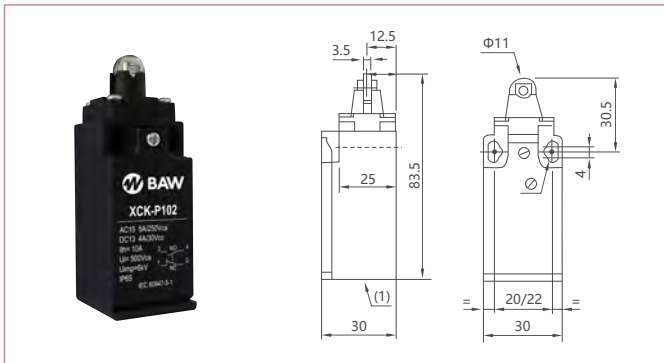


Aspecto exterior y dimensiones

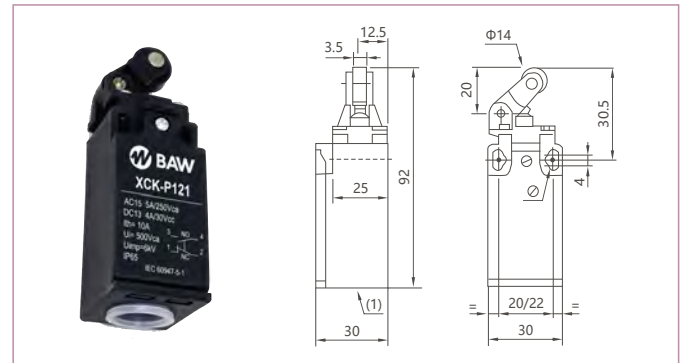
XCK-P110



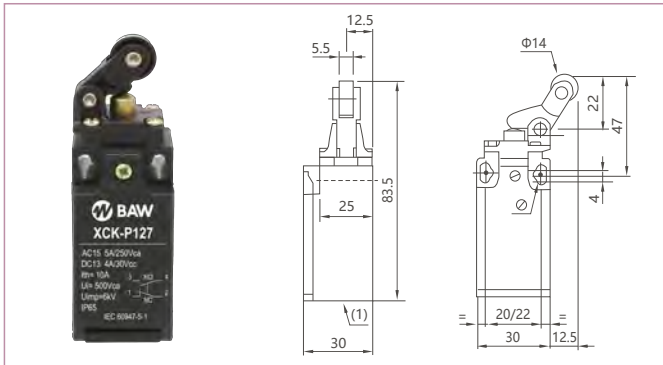
XCK-P102



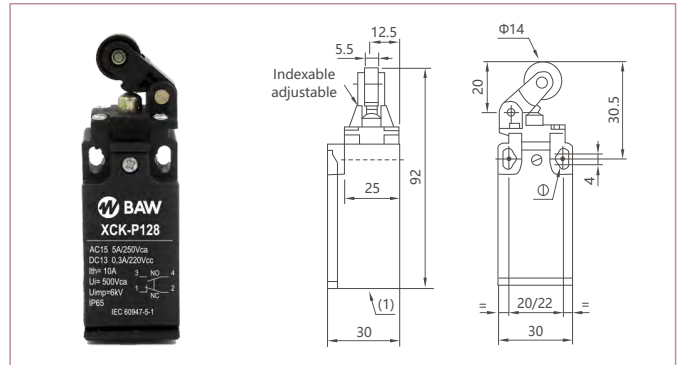
XCK-P121



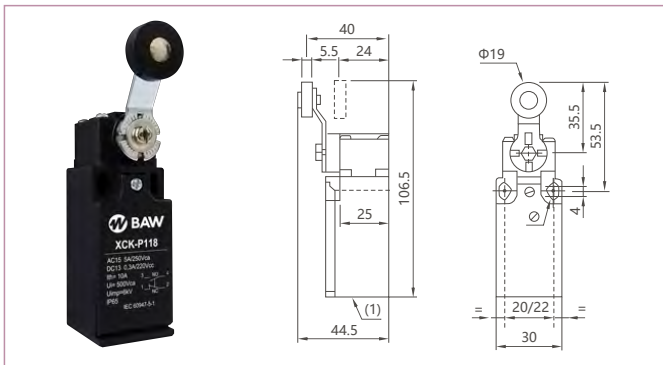
XCK-P127



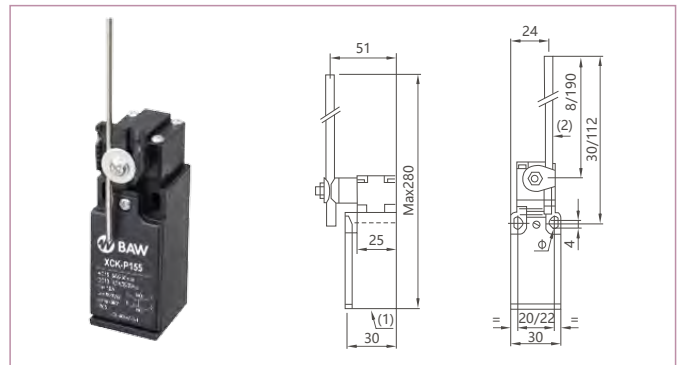
XCK-P128



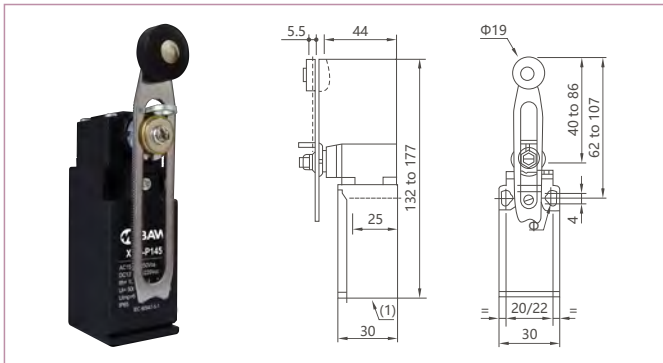
XCK-P118



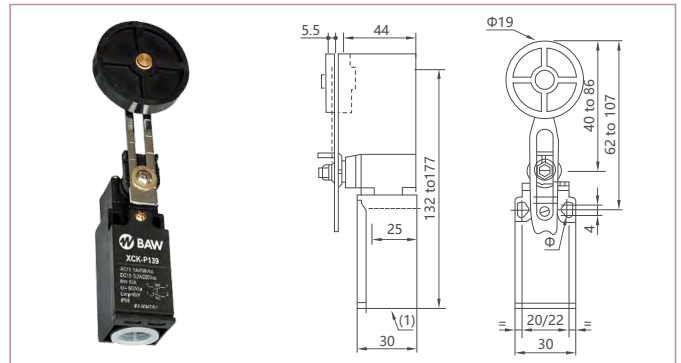
XCK-P155



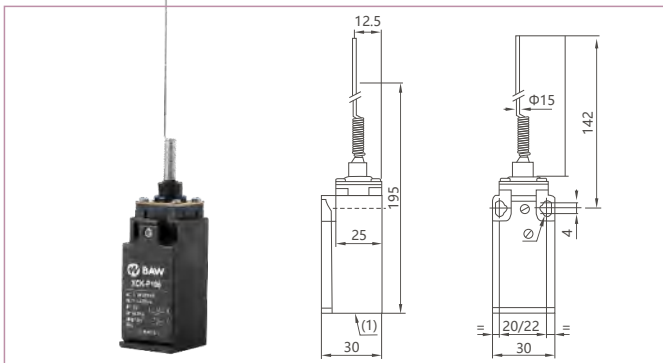
XCK-P145



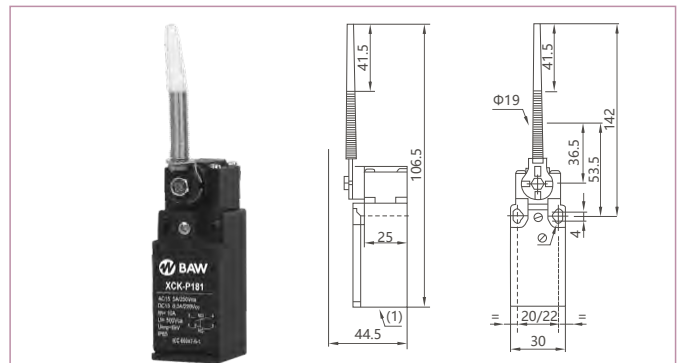
XCK-P139



XCK-P106



XCK-P181



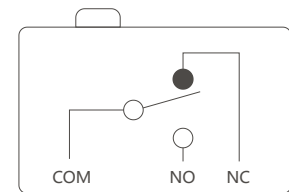
Características

Ítem	Valores
Velocidad de operación	0,1mm a 1m/seg
Cadencia máxima	Mecanica: 240 operaciones/minuto Electricas: 20 operaciones/minuto
Resistencia de contacto	< 20mΩ (inicial)
Resistencia de aislación	100MΩ (a 500Vcc)
Tensión resistida / Tensión de aislación	Terminales contra el cuerpo: 2000Vac por 1 minuto. Entre terminales abierto: 1000Vca por 1 minuto U _i = 400V
Vibración	1.5mm 10 a 55Hz
Impacto	Mecánico: 400m/Sec ² (50G's) Acción: 100m/Sec ² (10G's)
Temperatura ambiente	-25°C a 80°C
Humedad	85%RH
Vida útil	Mecanica: 10000000 operaciones Electricas: 500000 operaciones
Grado de protección mecánica	IEC 60529: IP40 con cubierta de protección de terminales (JM-COVER)

Capacidad del contacto

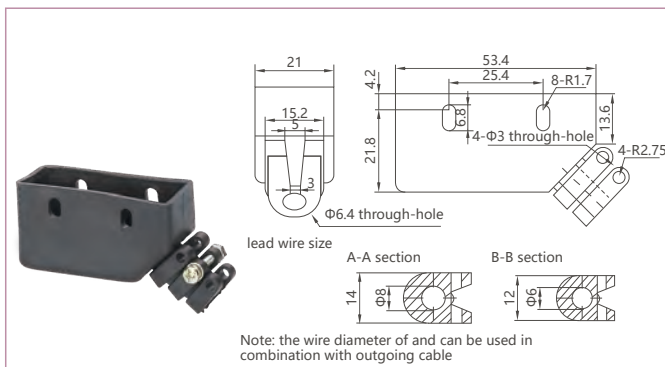
Detalles del contacto

Tensión	In (A)	Carga resistiva	Carga inductiva
250Vca		15A	6A
250Vcc		0,5A	0,3A
30Vcc		6A	4A

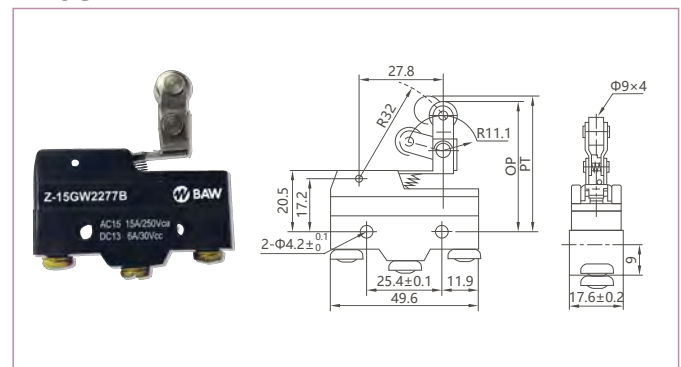


Código	Z-15GD-B	Z-15GQ-B	Z-15GQ22-B	Z-15GQ21-B	Z-15GW-B	Z-15GW21-B	Z-15GW22-B	Z-15GW2-B
Fuerza de accionamiento máx.	250-350 g	250-350 g	250-350 g	250-350 g	30 g	70 g	160 g	100 g
Fuerza de retorno mín.	114 g	114 g	114 g	114 g	14 g	14 g	42 g	22 g
Recorrido anterior	0,4mm	0,4mm	0,4mm	0,4mm	5,6mm	5,6mm	2,4mm	4mm
Recorrido posterior	0,13mm	1,6mm	3,58mm	3,58mm	1,27mm	1,27mm	0,5mm	1,02mm
Diferencial	0,05mm	0,05mm	0,05mm	0,05mm	28,2mm ²	28,2mm	32,5mm ³	36,5mm
Punto de trabajo	15,9mm	21,5mm	33,4mm	33,4mm	19mm	19mm	30,2mm	30,2mm

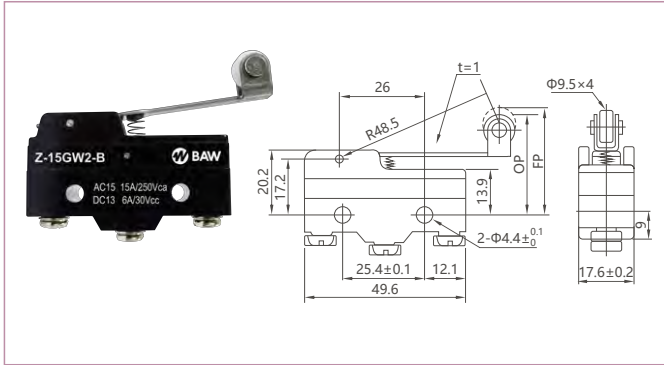
JM-COVER



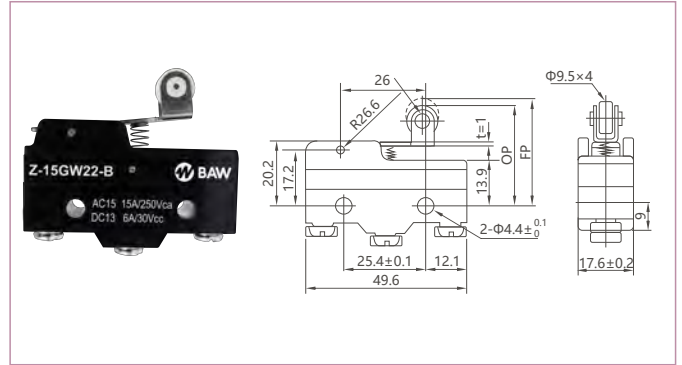
Z-15GW2277-B



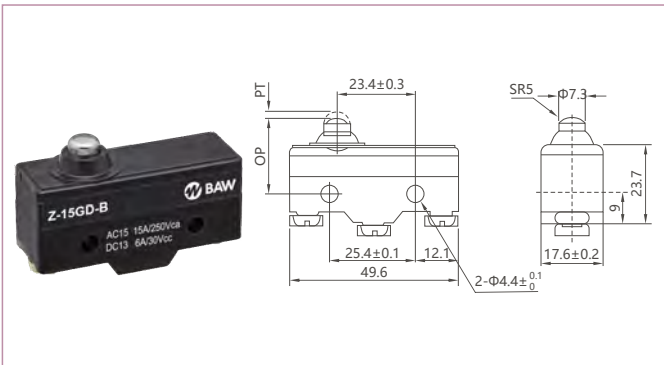
Z-15GW2-B



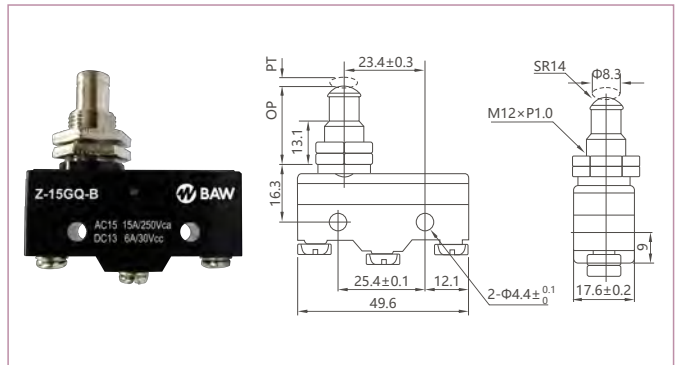
Z-15GW22-B



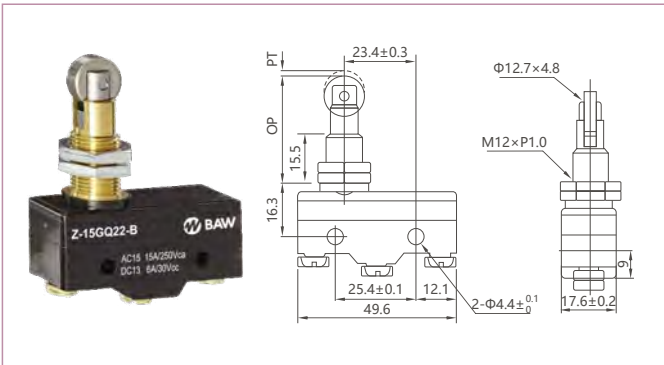
Z-15GD-B



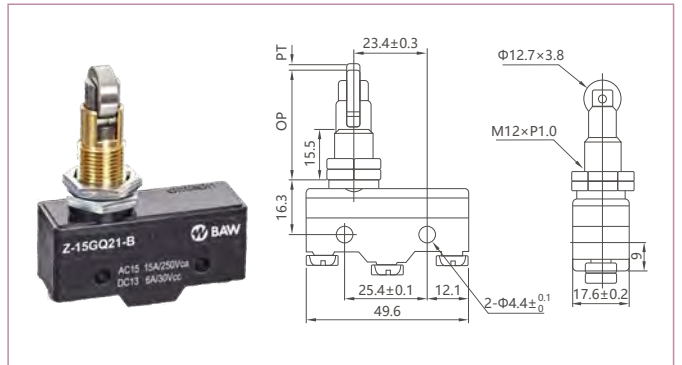
Z-15GQ-B



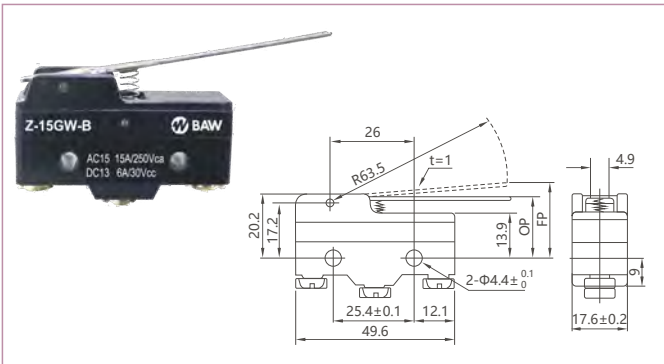
Z-15GQ22-B



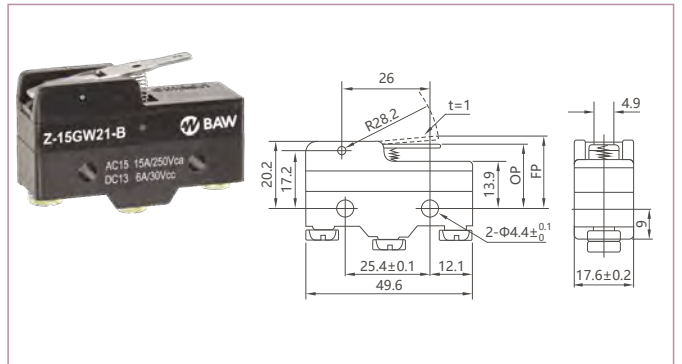
Z-15GQ21-B



Z-15GW-B



Z-15GW21-B

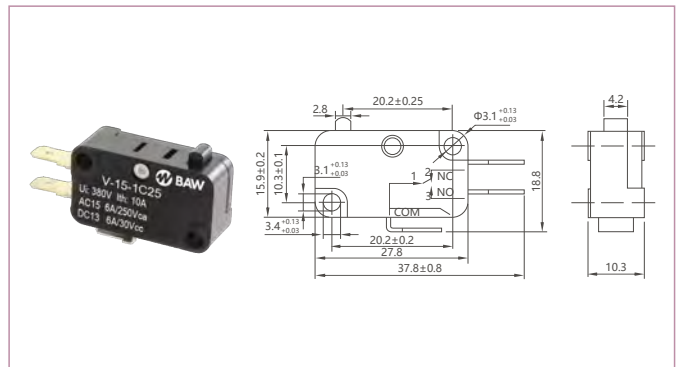
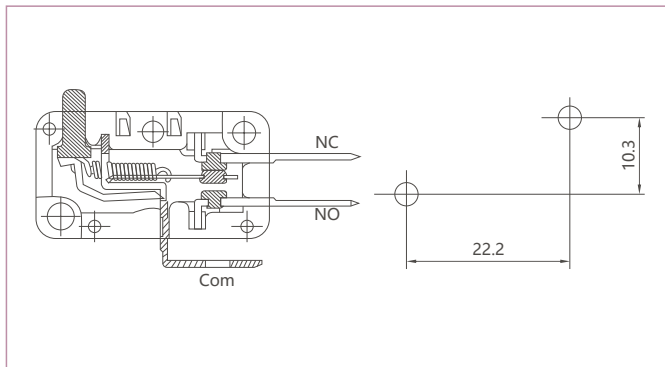


Características	
Ítem	Valores
Velocidad de operación	0,1mm a 1m/seg
Cadencia máxima	Mecanica: 600 operaciones/minuto Electricas: 60 operaciones/minuto
Resistencia de contacto	< 15mΩ (inicial)
Resistencia de aislación	100MΩ (a 500Vcc)
Tensión resistida / Tensión de aislación	Terminales contra el cuerpo: 1500Vac por 1 minuto. Entre terminales abierto: 1000Vca por 1 minuto Ui= 400V
Vibración	1.5mm 10 a 55Hz
Impacto	Mecánico: 400m/Sec ² (50G's) Acción: 100m/Sec ² (10G's)
Temperatura ambiente	-25°C a 80°C
Humedad	85%RH
Vida útil	Mecanica: 5000000 operaciones Electricas: 100000 operaciones
Grado de protección mecánica	IEC 60529: IP20

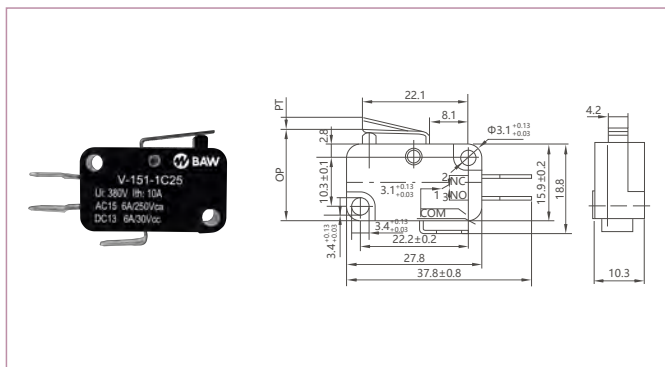
Aspecto exterior

V-15-1C25

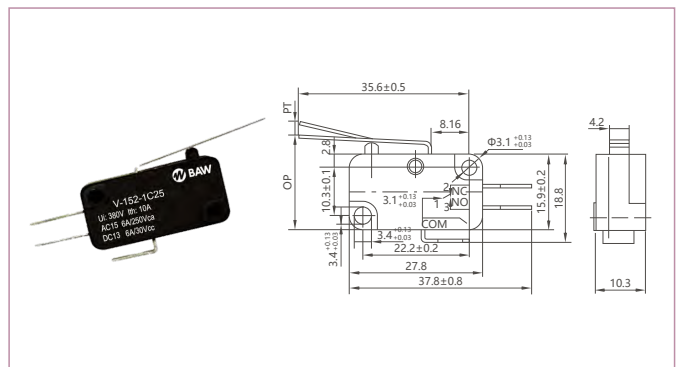
Detalles del contacto



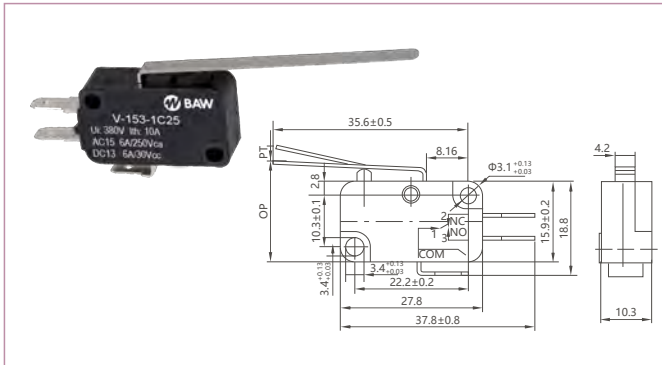
V-151-1C25



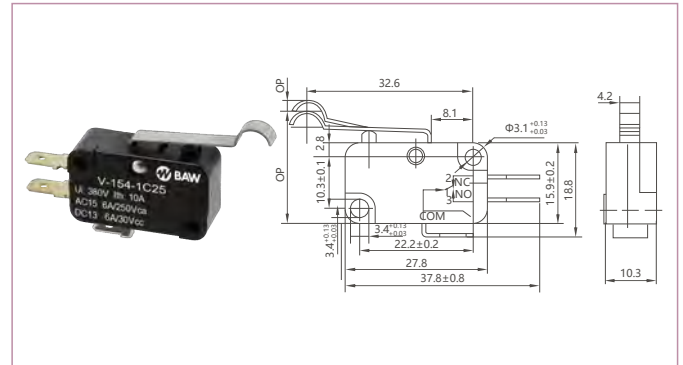
V-152-1C25



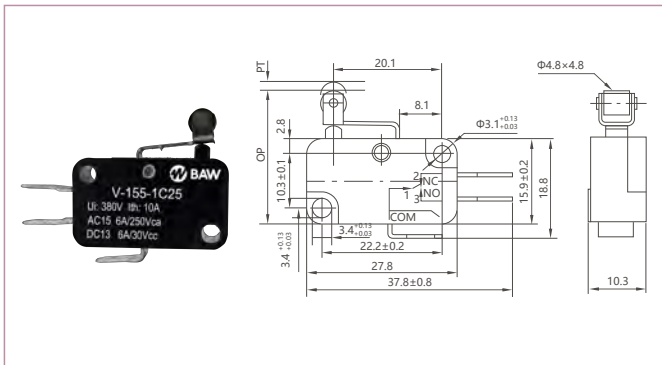
V-153-1C25



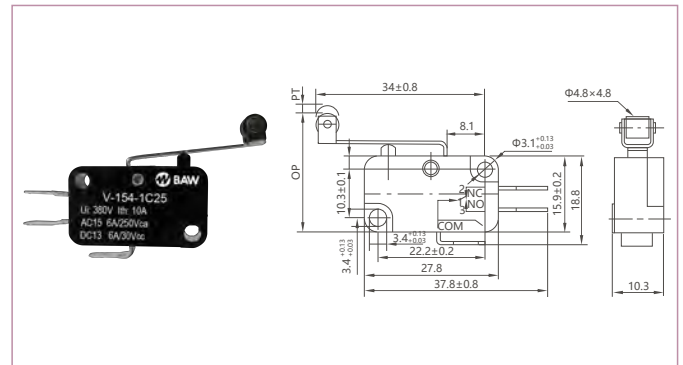
V-154-1C25



V-155-1C25



V-156-1C25



Capacidad del contacto

Tensión	In (A)	Carga resistiva	Carga inductiva
250Vca		6A (15A)	2A
250Vcc		0,3A	0,1A
30Vcc		6A	4A

Operación

Código	V-15-1C25	V-151-1C25	V-152-1C25	V-153-1C25	V-154-1C25	V-155-1C25	V-156-1C25
Fuerza de accionamiento máx.	200 g	200 g	125 g	70 g	125 g	240 g	125 g
Fuerza de retorno mín.	50 g	50 g	14 g	6 g	14 g	50 g	14 g
Recorrido anterior	1,2mm	1,5 mm	3,3 mm	9,0 mm	3,3 mm	1,5 mm	3,3 mm
Recorrido posterior Diferencial	1,3mm	1,0 mm	2,3 mm	3,0 mm	2,3 mm	1,0 mm	2,3 mm
Punto de trabajo	0,3mm	0,5 mm	0,8 mm	2,0 mm	0,8 mm	0,5 mm	0,8 mm
	14,7mm	15,2mm	15,2mm	15,2mm	18,7mm	20,7mm	20,7mm

